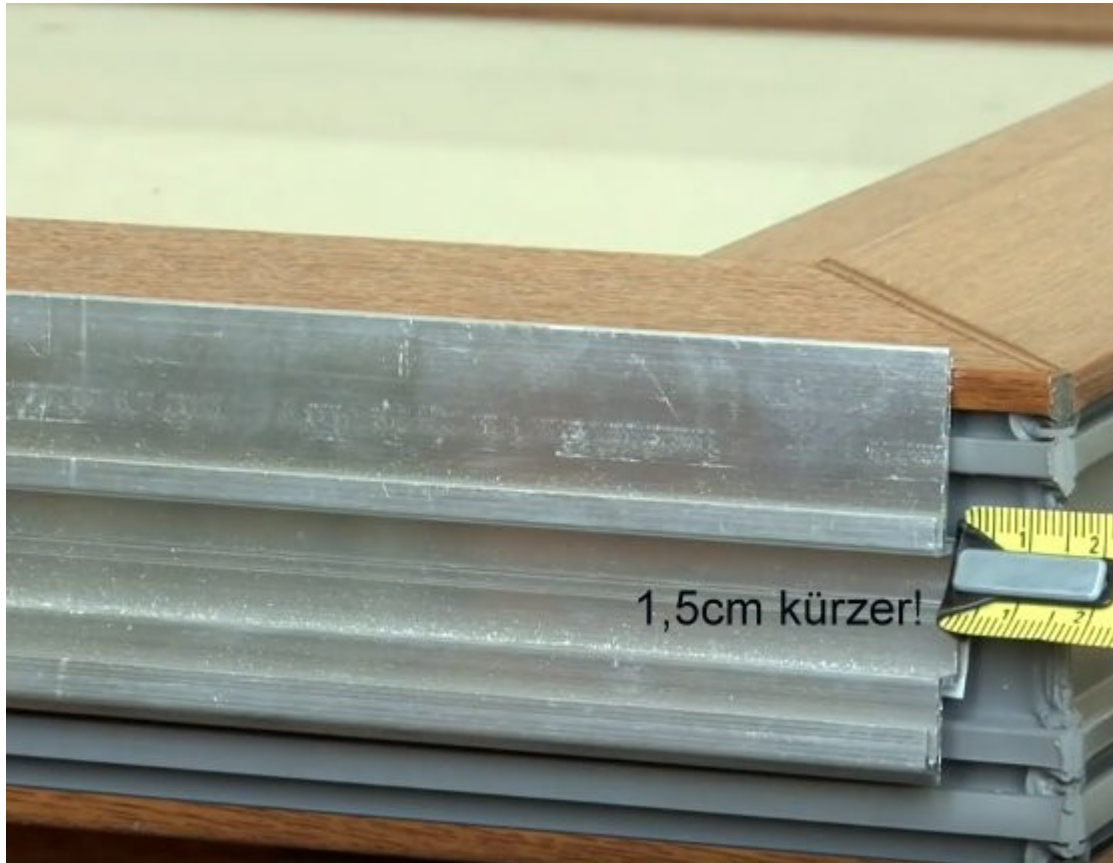
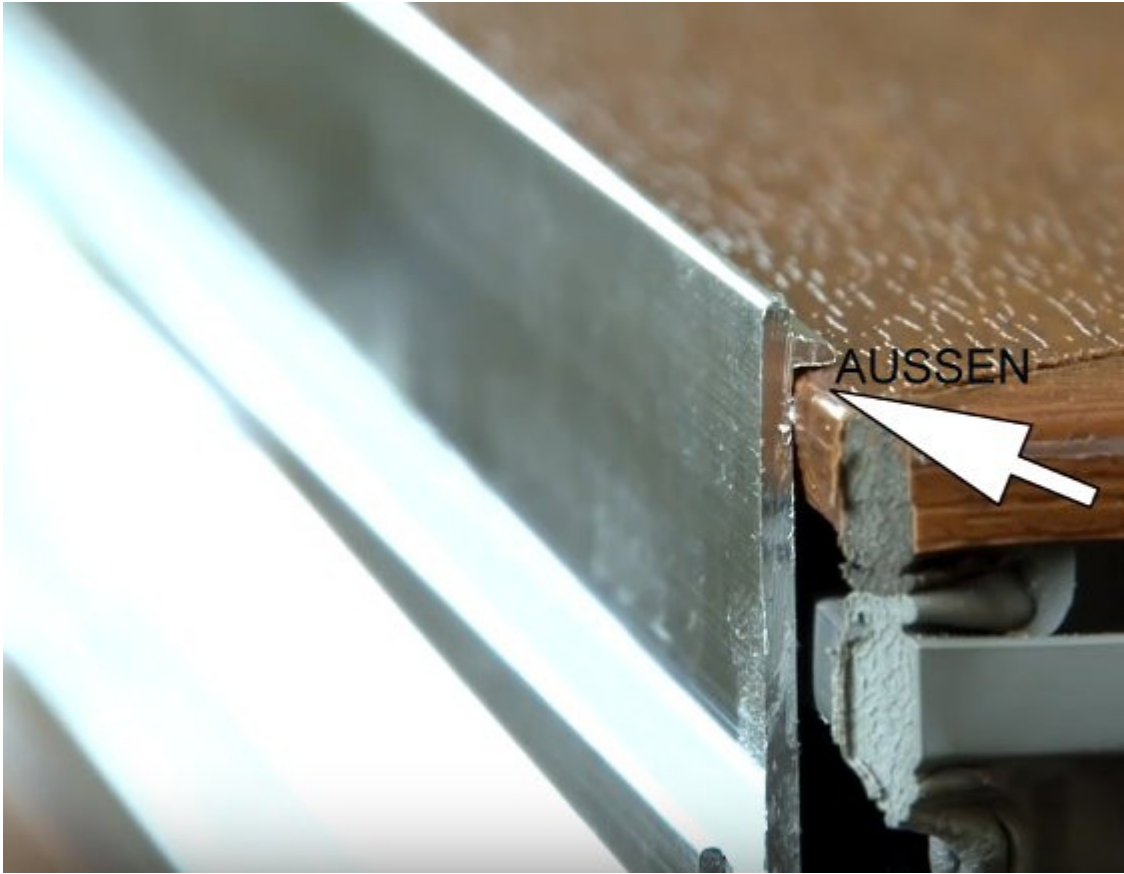


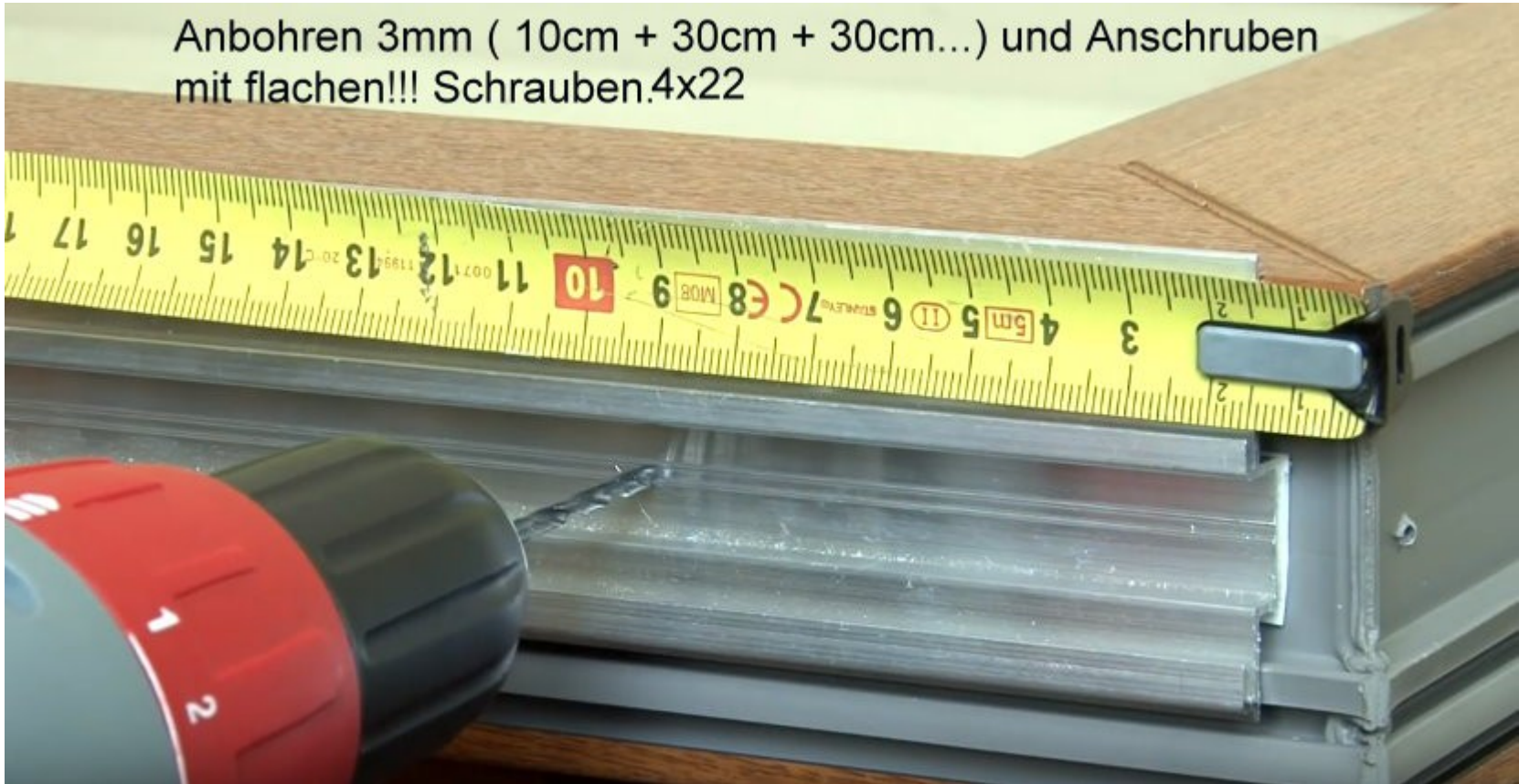
1) Verbindungsprofil ankleben
(mit Band)



1,5cm kürzer!



Anbohren 3mm (10cm + 30cm + 30cm...) und Anschruben mit flachen!!! Schrauben.4x22



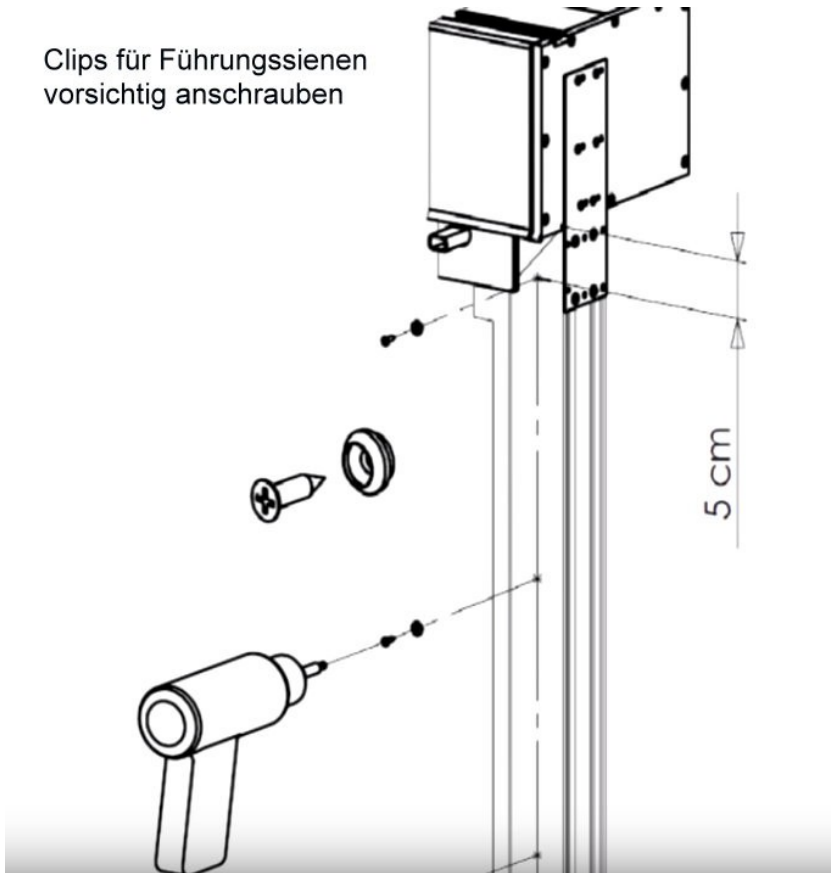


Leisten leicht anschmieren,
Kasten auf 10cm einrasten und dann
anschieben

Kasten an der Seite noch mit dem Blech
verschrauben



Clips für Führungssienen
vorsichtig anschrauben



Führungsschienen eindrücken und einschieben



Montageblech oben

