



aluplast GmbH (Head Office)
Kunststoff-Fenstersysteme
Auf der Breit 2
DE - 76227 Karlsruhe

Tel. +49 (721) 47171-0
Fax +49 (721) 47171-999
info.de@aluplast.net
www.aluplast.de

aluplast Austria GmbH
Kunststoff-Fenstersysteme
Roßlauf 26
AT - 4552 Wartberg an der Krems

Tel. +43 (7587) 7555-0
Fax +43 (7587) 7555-10
info.at@aluplast.net
www.aluplast.de

Türen / Schwellen

Dieses Handbuch ist ein Auszug aus anderen Handbüchern der Fenstersysteme mit weiteren Kapiteln und nur mit diesen gültig!

Haustür-Schwellen:	IDEAL 2000 / 4000
Balkon-/Nebeneingangstür-Schwellen:	IDEAL 5000 / 8000
Dreh-Kipp-Schwellen:	IDEAL 2000 / 4000 / 5000 / 8000

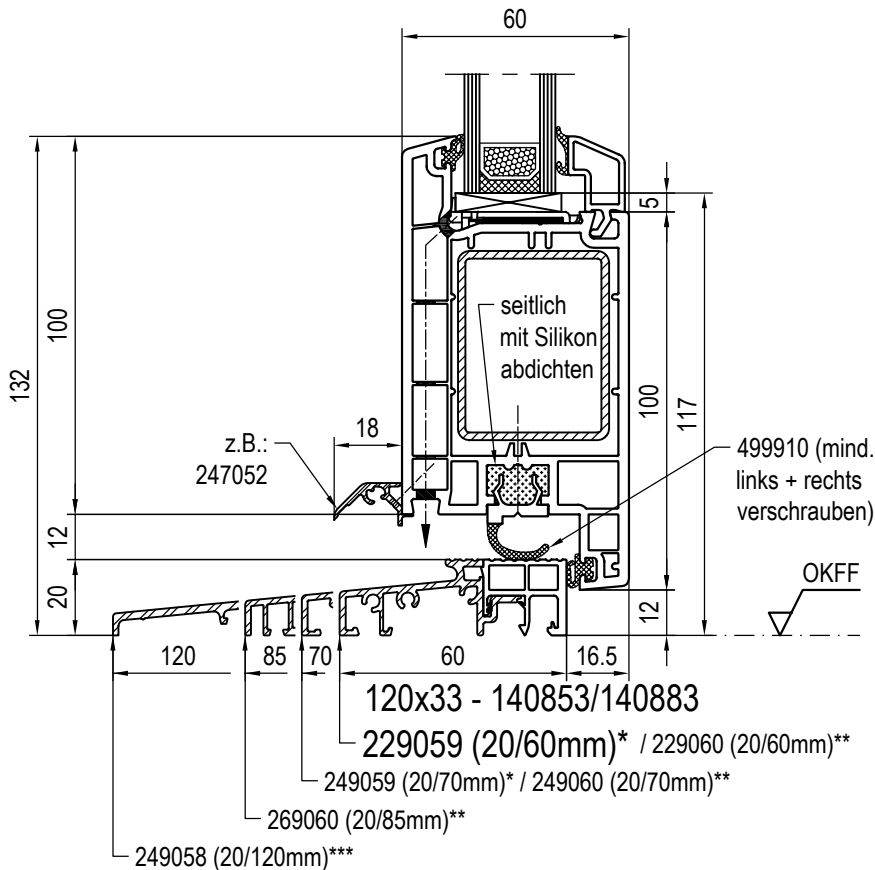
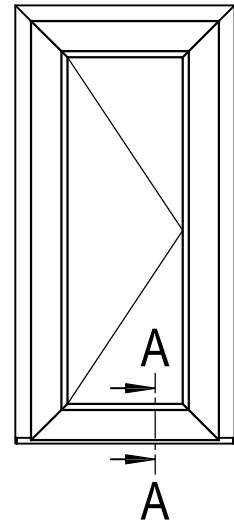
03 Hauptprofile: Kombinationen		Seite(n)	Dateiname(n)
03 B Haustür-Schwellen	IDEAL 2000	1 - 6	03_B_01_2*
	IDEAL 4000	1 - 11	03_B_01_4*
	IDEAL 5000	1 - 5	03_B_01_5*
	IDEAL 8000	1 - 2	03_B_01_8*
03 C Dreh-Kipp-Tür-Schwellen¹⁾	IDEAL 2000	1 - 6	03_C_01_2*
	IDEAL 4000	1 - 7	03_C_01_4*
	IDEAL 5000	1 - 4	03_C_01_5*
	IDEAL 8000	1 - 3	03_C_01_8*

¹⁾ Die Flügel sind numerisch sortiert

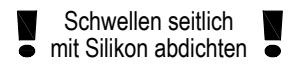
05 Zubehör		Seite(n)	Dateiname(n)
05 Q Alu-Trittschutz		1 - 2	05_Q_01_ID*
05 T Alu-Wetterschenkel		1 - 3	05_T_01_ID*
05 U Alu-Schwellen		1 - 9	05_U_01_ID*
05 V Schwellenhalter		1	05_V_01_ID*
05 W Pfostenhalter		1	05_W_01_ID*
05 X Dichtungen (Auszug mit Haustür-Dichtungen, Windstopp)		9 - 10	05_X_01_ID*

A - A

unten: Schwelle - Flügel



- * Haustür-Schwelle
- ** Dreh-Kipp-Tür-Schwelle
- *** Bei Rahmen-Bautiefen von 120mm erforderlich (Dreh-Kipp-Tür-Schwelle)

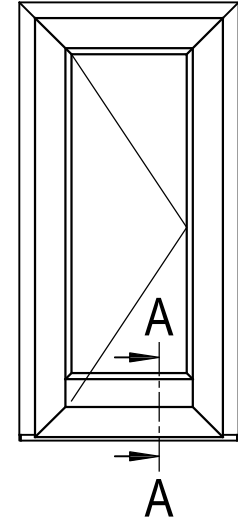
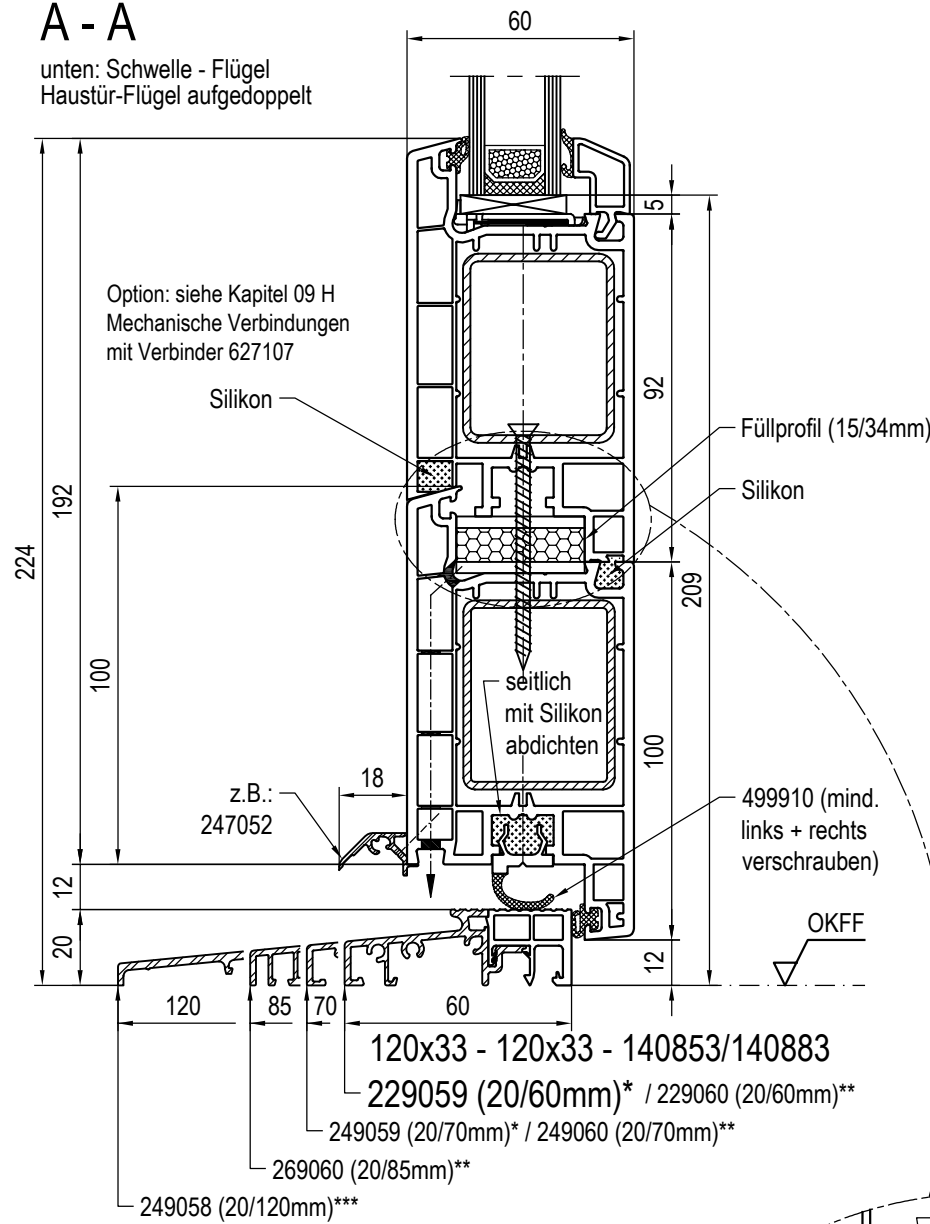


Technische Änderungen
und Irrtümer vorbehalten!
Maßstab: 1:2
03_B_01_2*

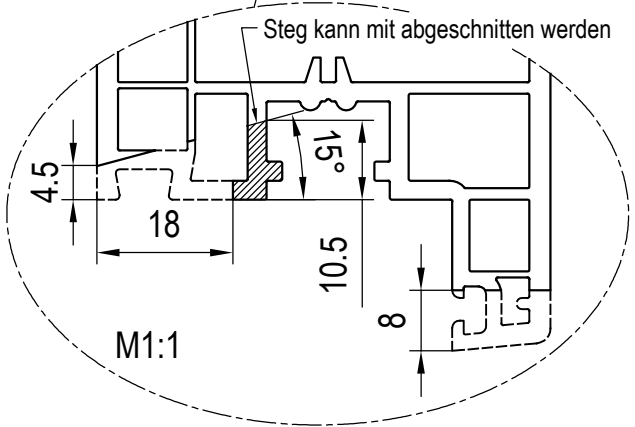
Haustür / Schwellen-Kombinationen
unten: Schwelle - Flügel

A - A

unten: Schwelle - Flügel
Haustür-Flügel aufgedoppelt



- 120x33 - 120x33 - 140853/140883
- 229059 (20/60mm)* / 229060 (20/60mm)**
- 249059 (20/70mm)* / 249060 (20/70mm)**
- 269060 (20/85mm)**
- 249058 (20/120mm)***



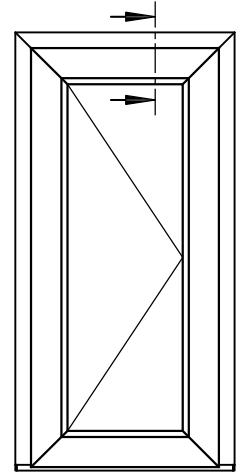
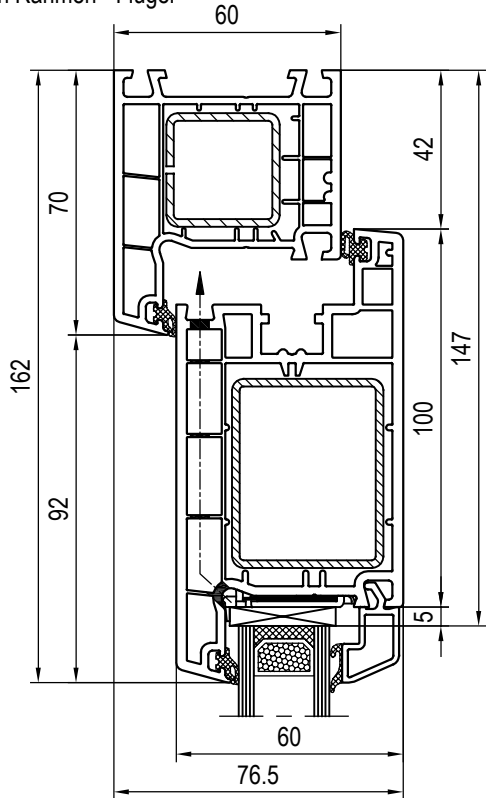
* Haustür-Schwelle
** Dreh-Kipp-Tür-Schwelle
*** Bei Rahmen-Bautiefen von 120mm erforderlich (Dreh-Kipp-Tür-Schwelle)

Schwellen seitlich
 mit Silikon abdichten

Technische Änderungen
und Irrtümer vorbehalten!
Maßstab: 1:2
03_B_01_2*

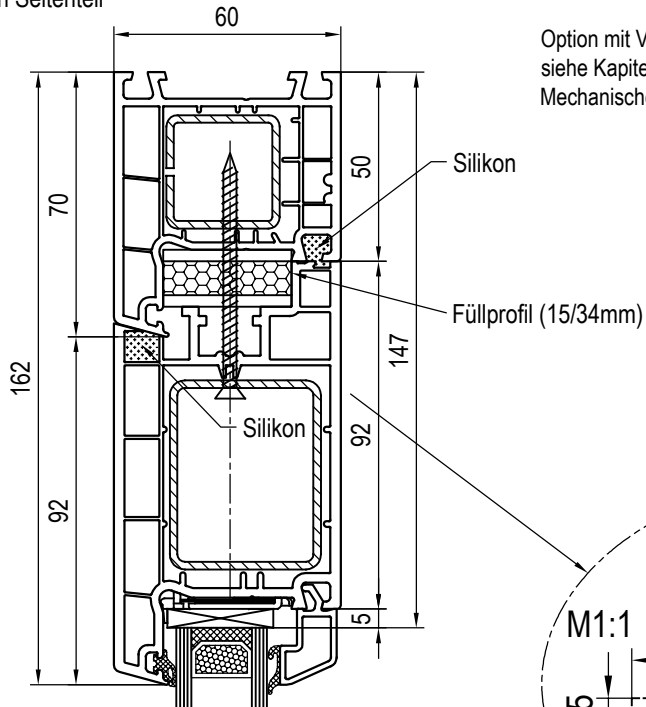
Haustür / Schwellen-Kombinationen unten: Schwelle - Flügel aufgedoppelt

oben Rahmen - Flügel

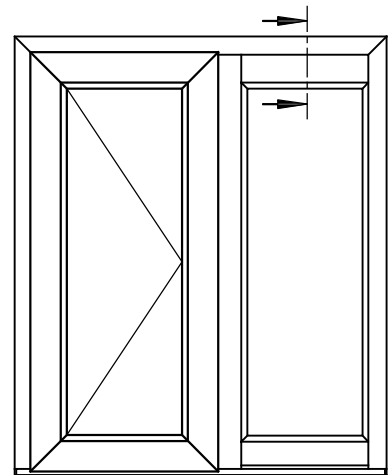


120x07 - 120x33 - 140853/140883

oben Seitenteil

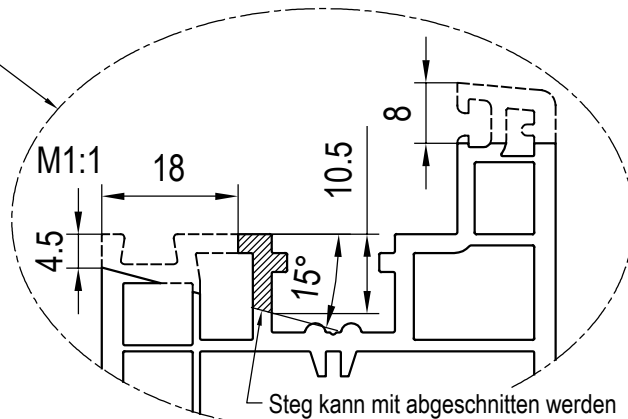


Option mit Verbinder 627107
siehe Kapitel 09 H
Mechanische Verbindungen



120x07 - 120x33 - 140853/140883

Bei farbigen Profilen müssen besondere
Vorkehrungen getroffen werden!



Technische Änderungen
und Irrtümer vorbehalten!

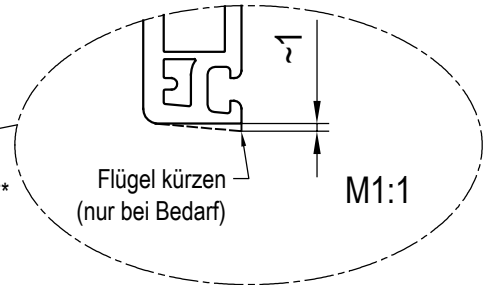
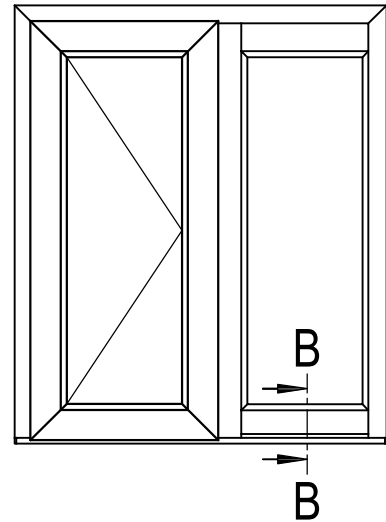
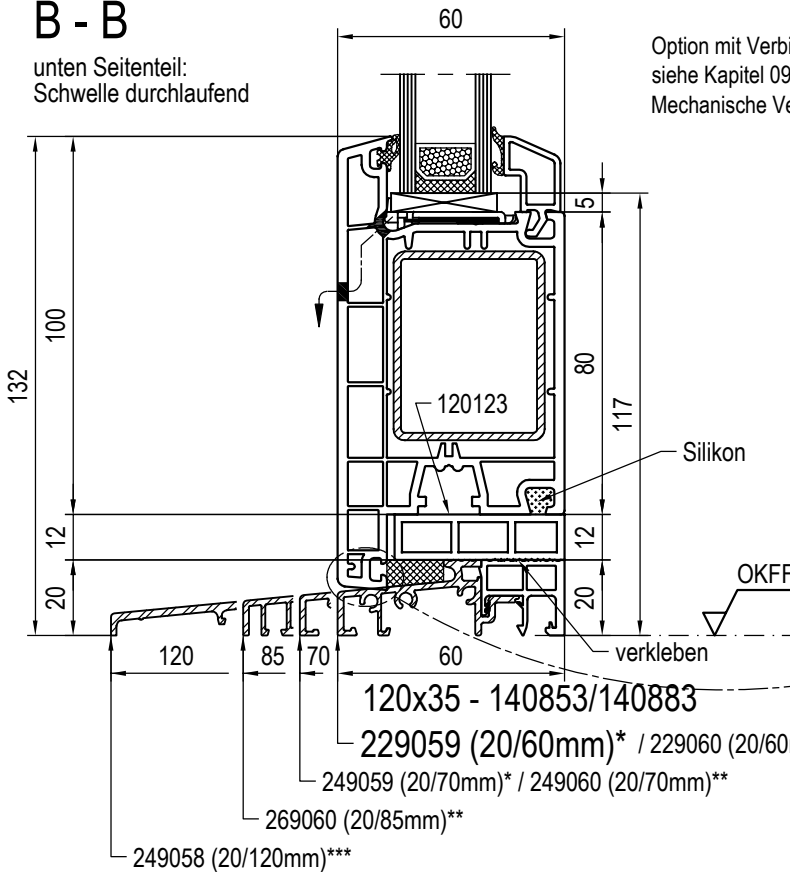
Maßstab: 1:2
03_B_01_2*

Haustür / Schwellen-Kombinationen
oben Rahmen - Flügel / oben Seitenteil

B - B

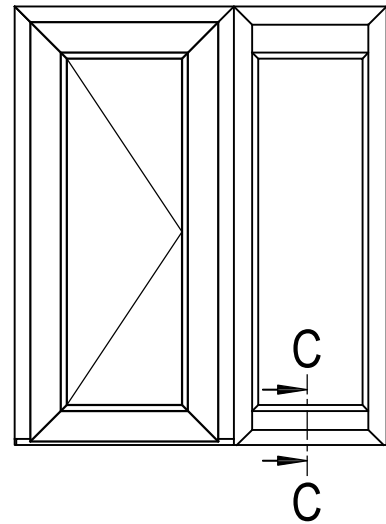
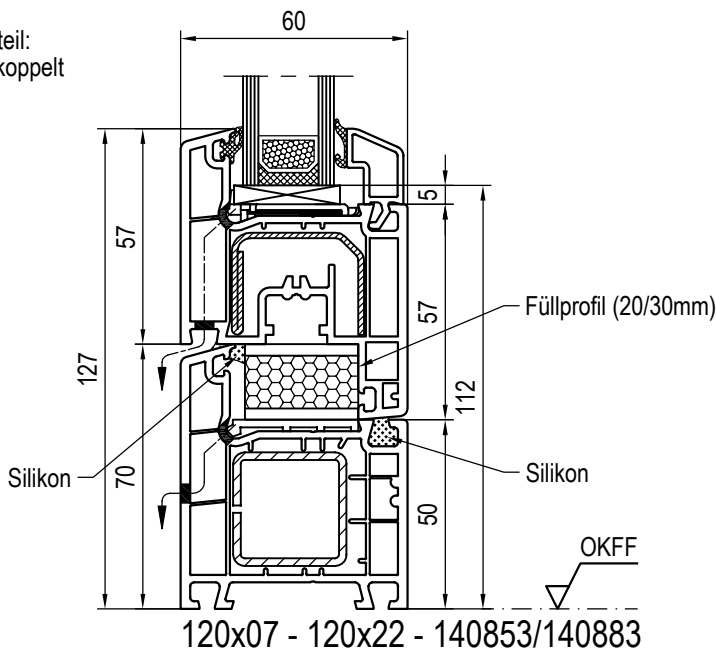
unten Seitenteil:
Schwelle durchlaufend

Option mit Verbinder 627107
siehe Kapitel 09 H
Mechanische Verbindungen



C - C

unten Seitenteil:
Seitenteil gekoppelt



- * Haustür-Schwelle
- ** Dreh-Kipp-Tür-Schwelle
- *** Bei Rahmen-Bautiefen von 120mm erforderlich (Dreh-Kipp-Tür-Schwelle)

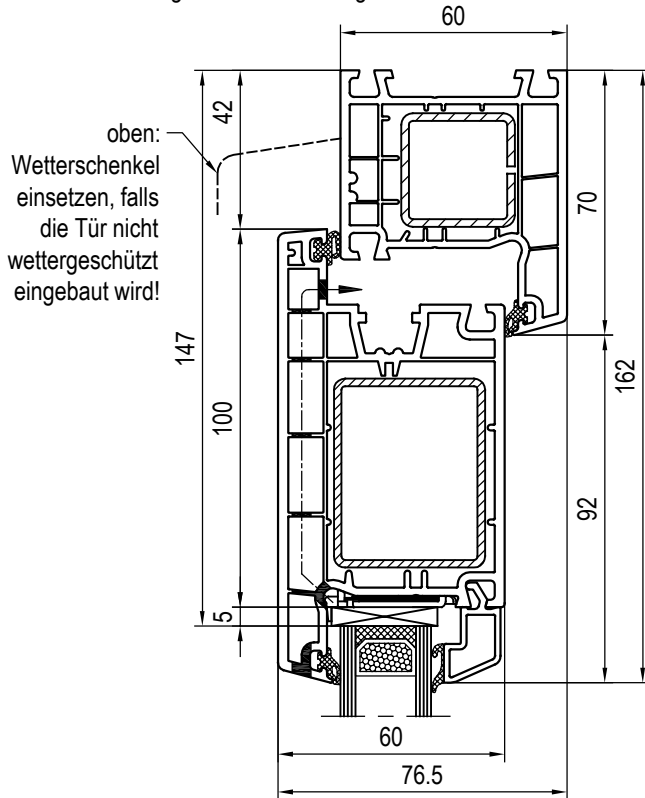
! Schwellen seitlich !
● mit Silikon abdichten ●

Technische Änderungen
und Irrtümer vorbehalten!

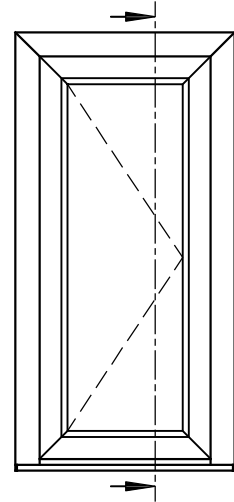
Maßstab: 1:2
03_B_01_2*

Haustür / Schwellen-Kombinationen
unten Seitenteil: durchlaufend / gekoppelt

Rahmen - Flügel nach außen aufgehend

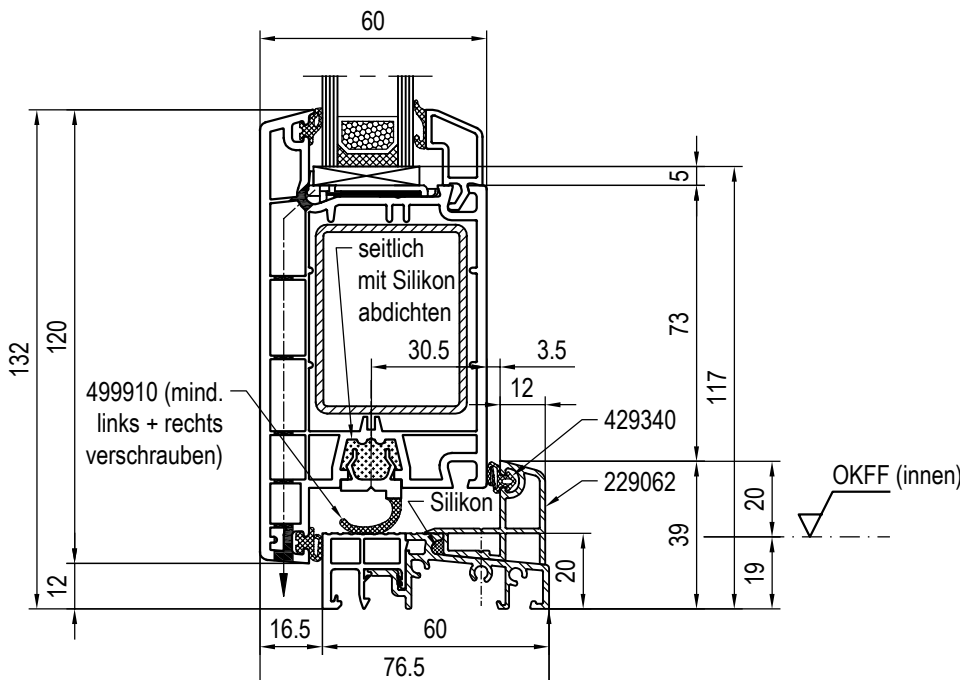


oben:
Wetterschenkel
einsetzen, falls
die Tür nicht
wettergeschützt
eingebaut wird!



120x07 - 120x35 - 140853/140883

Schwelle - Flügel nach außen aufgehend



120x35 - 140853/140883

229059 (20/60mm)* / 229060 (20/60mm)**

249059 (20/70mm)* / 249060 (20/70mm)**

269060 (20/85mm)**

249058 (20/120mm)***

* Haustür-Schwelle

** Dreh-Kipp-Tür-Schwelle

*** Bei Rahmen-Bautiefen von 120mm erforderlich (Dreh-Kipp-Tür-Schwelle)

! Schwellen seitlich !
● mit Silikon abdichten ●

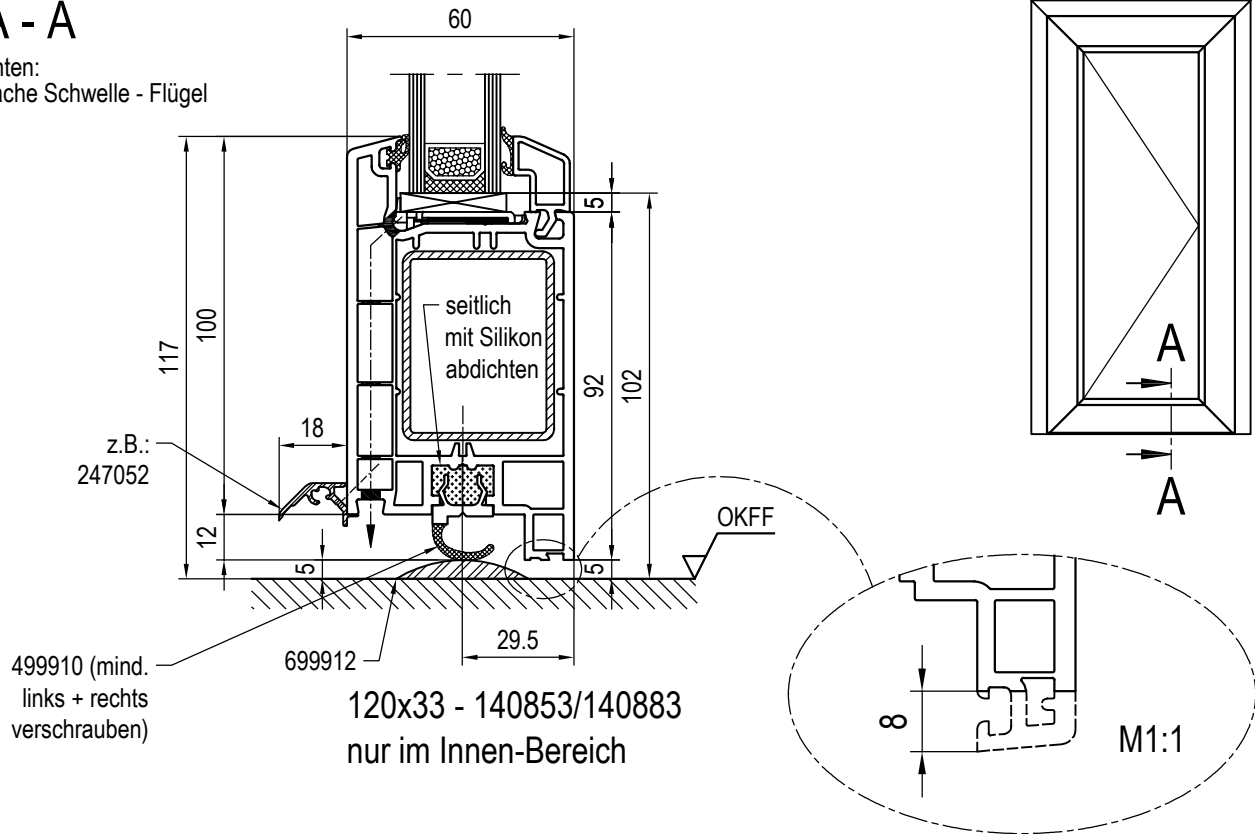
Technische Änderungen
und Irrtümer vorbehalten!

Maßstab: 1:2
03_B_01_2*

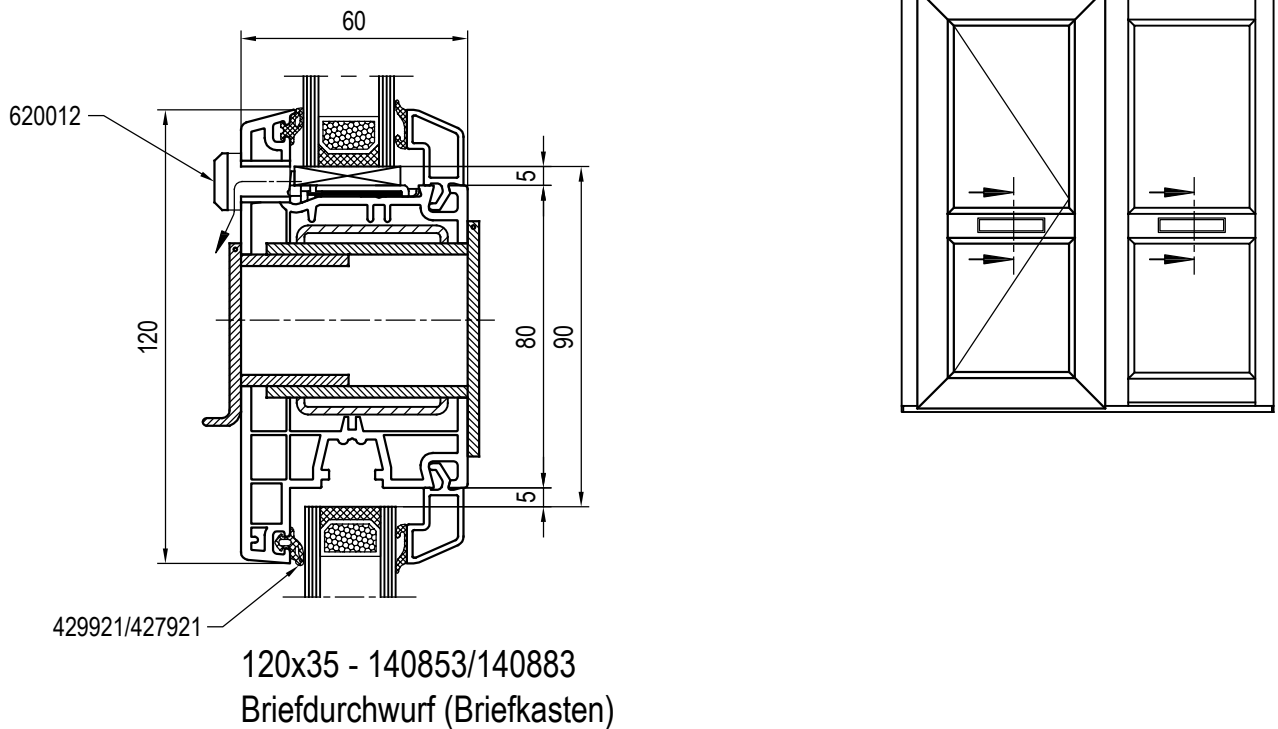
Haustür / Schwellen-Kombinationen
Schwelle / Rahmen - Flügel nach außen aufgehend

A - A

unten:
flache Schwelle - Flügel

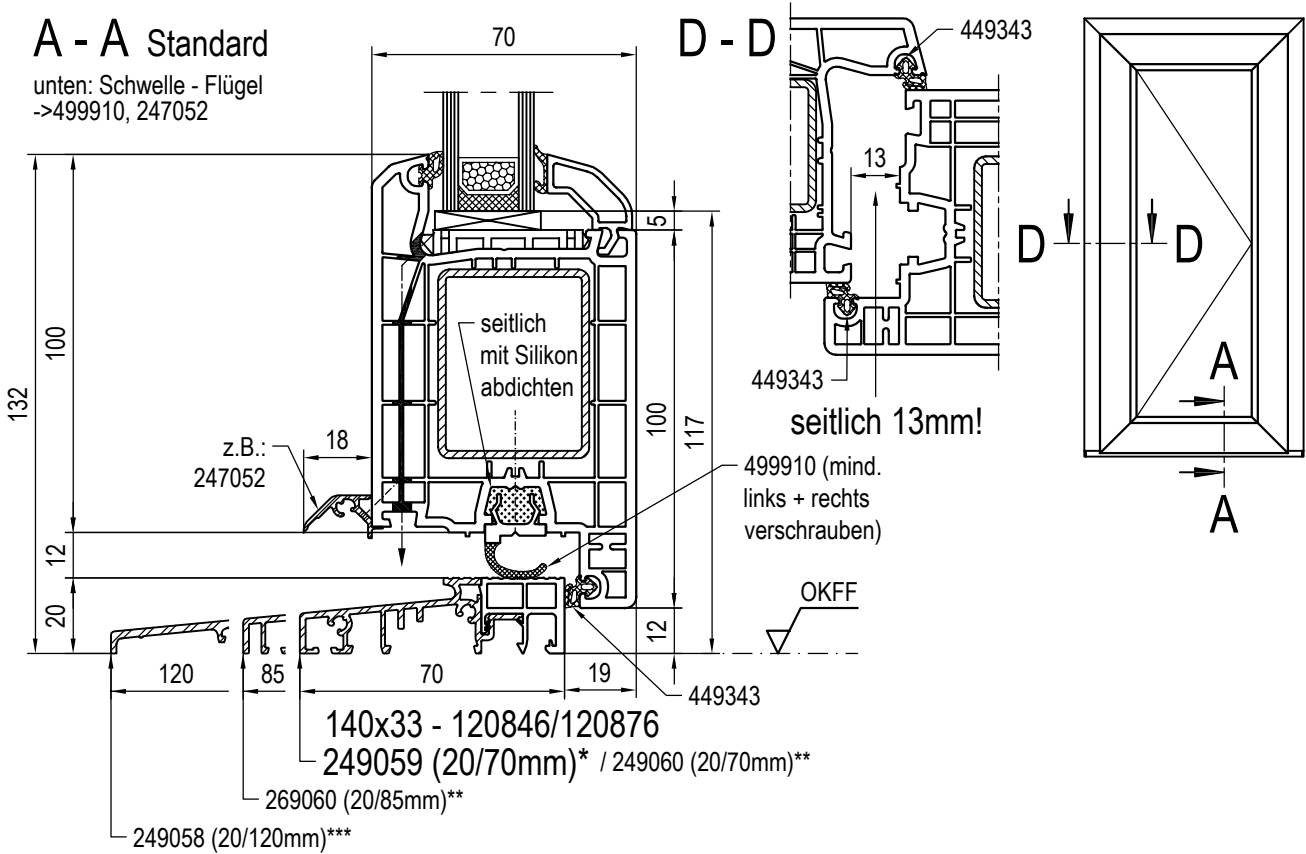


Kämpfer mit Briefkasten



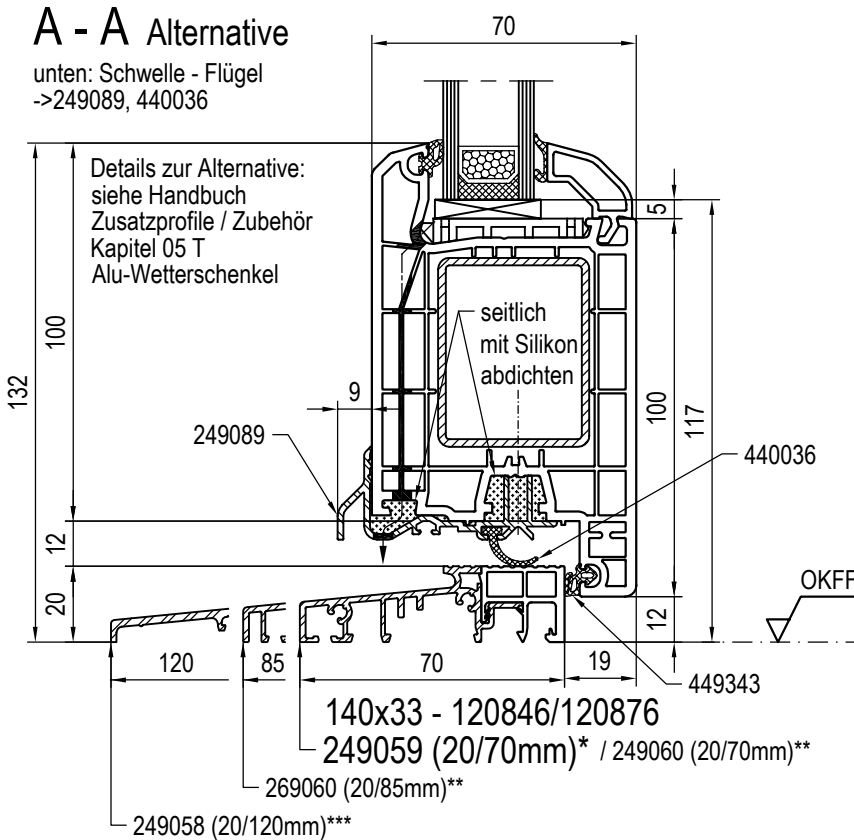
A - A Standard

unten: Schwelle - Flügel
->499910, 247052



A - A Alternative

unten: Schwelle - Flügel
->249089, 440036



Details zur Alternative:
siehe Handbuch
Zusatzprofile / Zubehör
Kapitel 05 T
Alu-Wetterschenkel

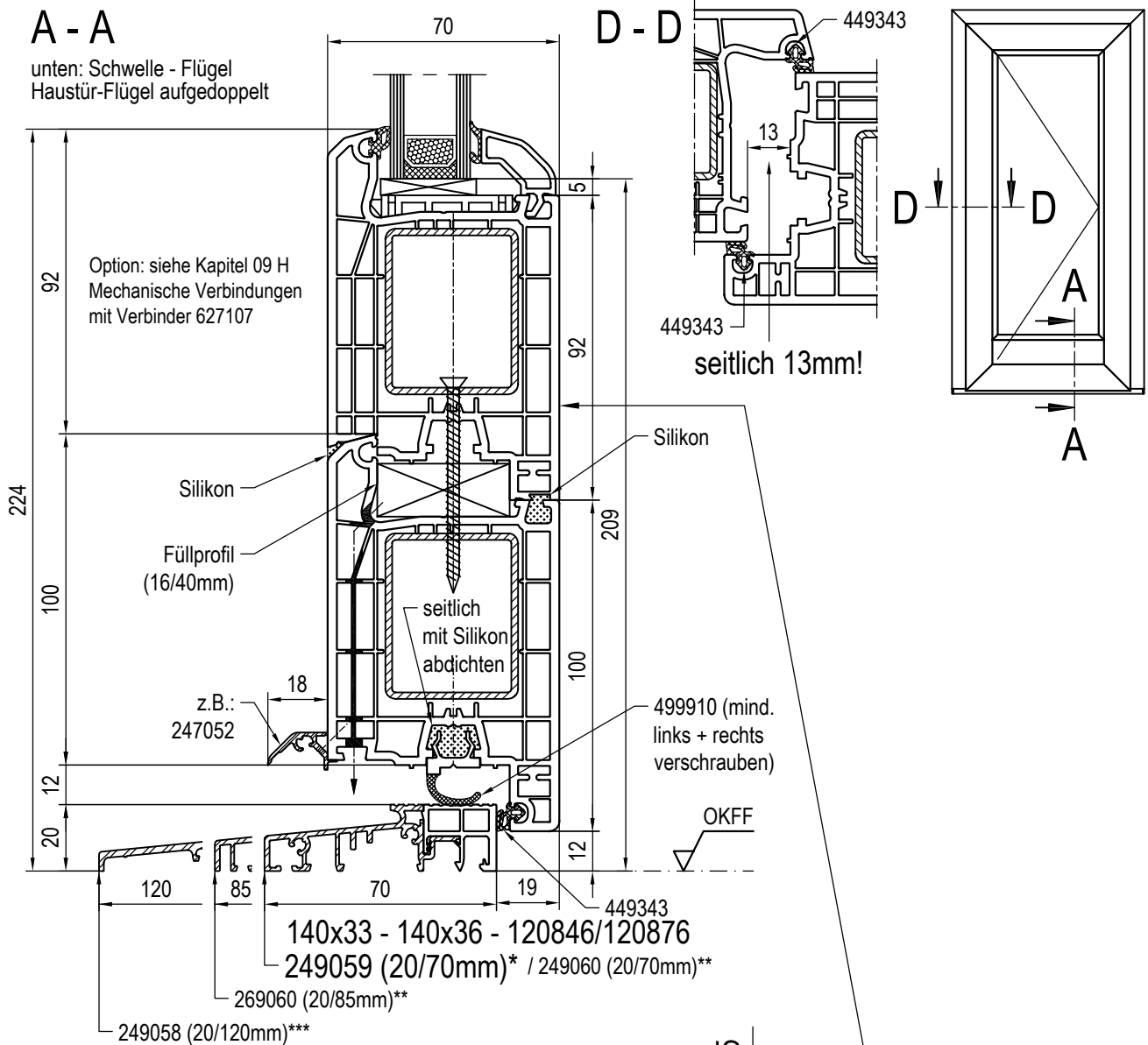
- * Haustür-Schwelle
- ** Dreh-Kipp-Tür-Schwelle
- *** Bei Rahmen-Bautiefen von 120mm erforderlich (Dreh-Kipp-Tür-Schwelle)

! Schwellen seitlich
• mit Silikon abdichten !

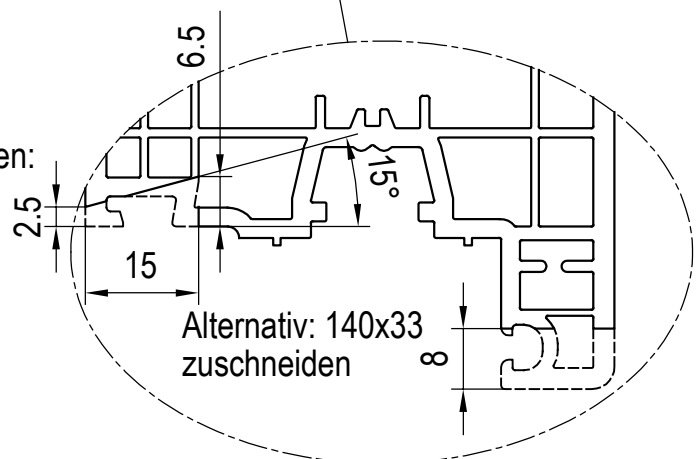
Technische Änderungen
und Irrtümer vorbehalten!

Maßstab: 1:2
03_B_01_4*

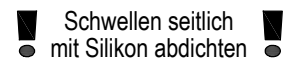
Haustür / Schwellen-Kombinationen
unten: Schwelle - Flügel



Alternativ zu 140x36 kann der Flügel 140x33 zugeschnitten werden:



- * Haustür-Schwelle
- ** Dreh-Kipp-Tür-Schwelle
- *** Bei Rahmen-Bautiefen von 120mm erforderlich (Dreh-Kipp-Tür-Schwelle)

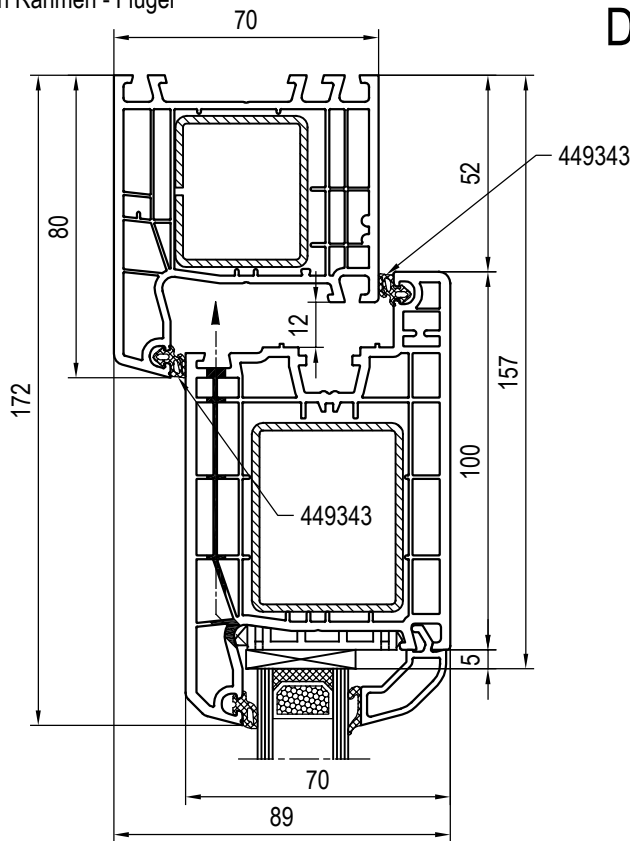


Technische Änderungen
und Irrtümer vorbehalten!

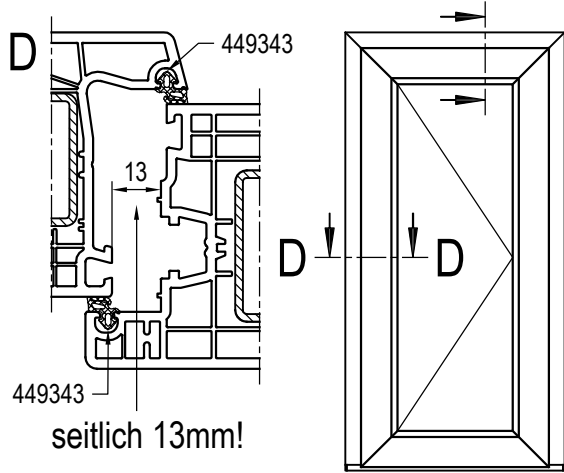
Maßstab: 1:2
03_B_01_4*

Haustür / Schwellen-Kombinationen
unten: Schwelle - Flügel aufgedoppelt

oben Rahmen - Flügel

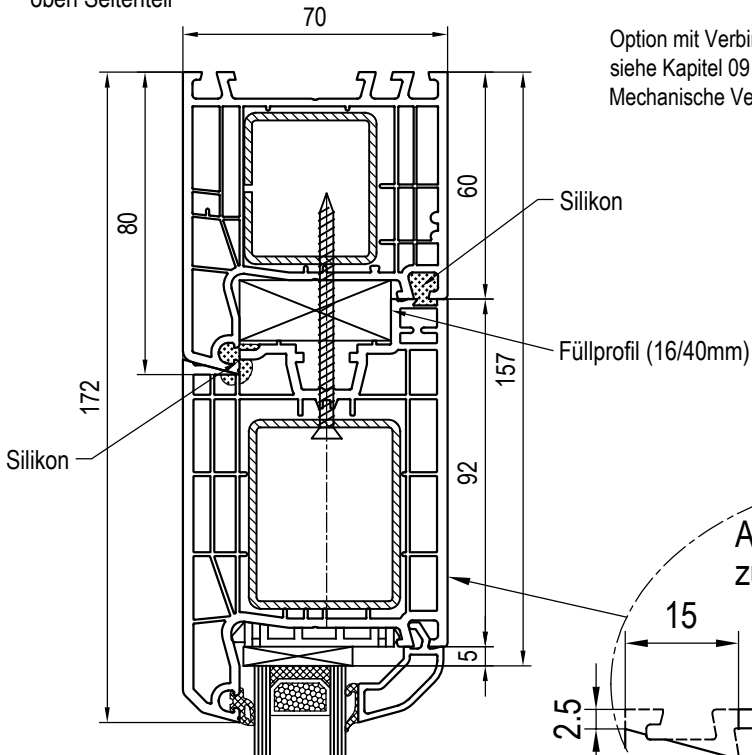


D - D

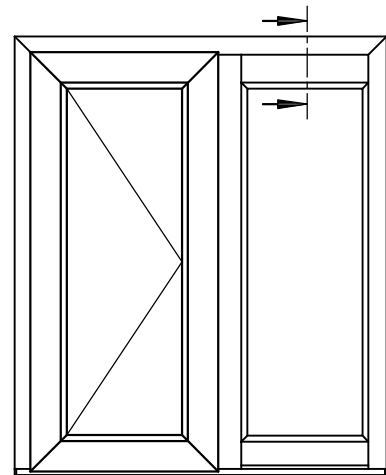


140x03 - 140x33 - 120846/120876

oben Seitenteil

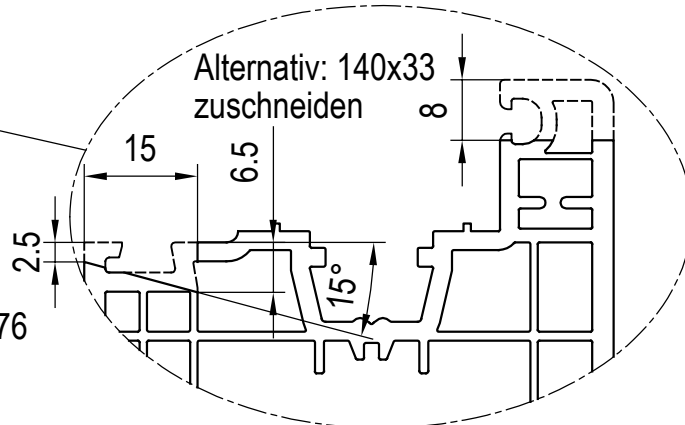


Option mit Verbinder 627107
siehe Kapitel 09 H
Mechanische Verbindungen



140x03 - 140x36 - 120846/120876

Bei farbigen Profilen müssen besondere Vorkehrungen getroffen werden!



Technische Änderungen
und Irrtümer vorbehalten!

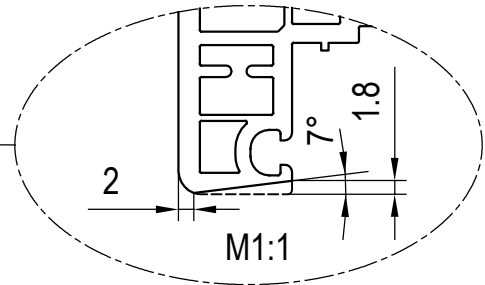
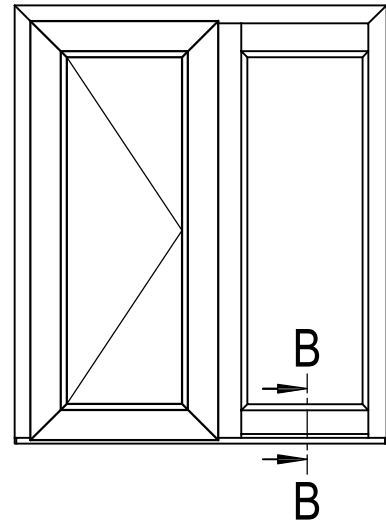
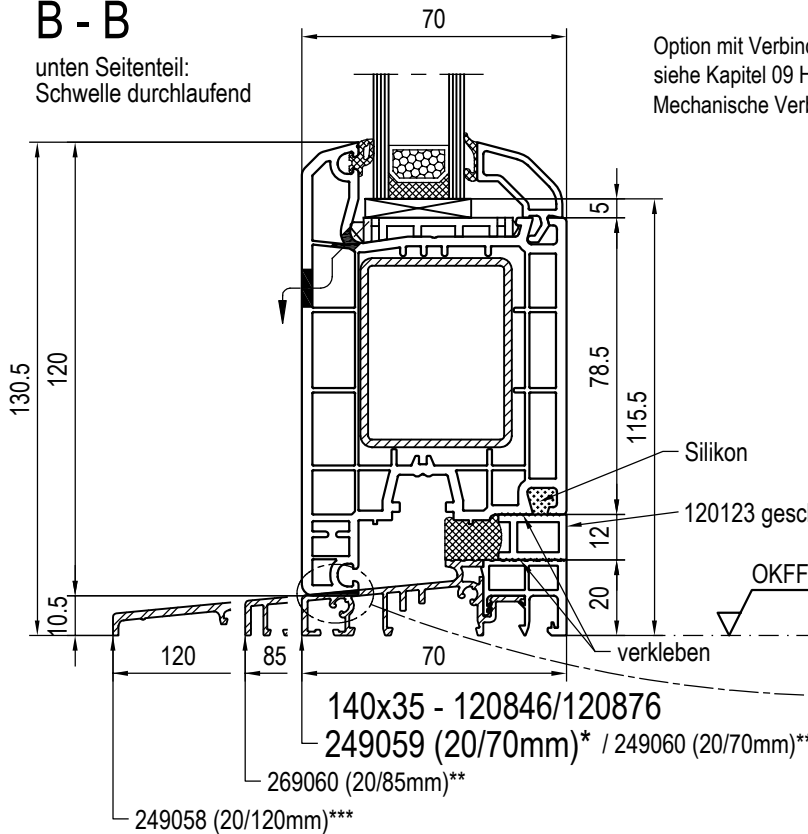
Maßstab: 1:2
03_B_01_4*

Haustür / Schwellen-Kombinationen
oben Rahmen - Flügel / oben Seitenteil

B - B

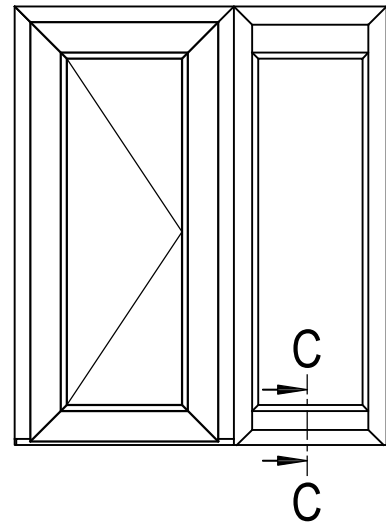
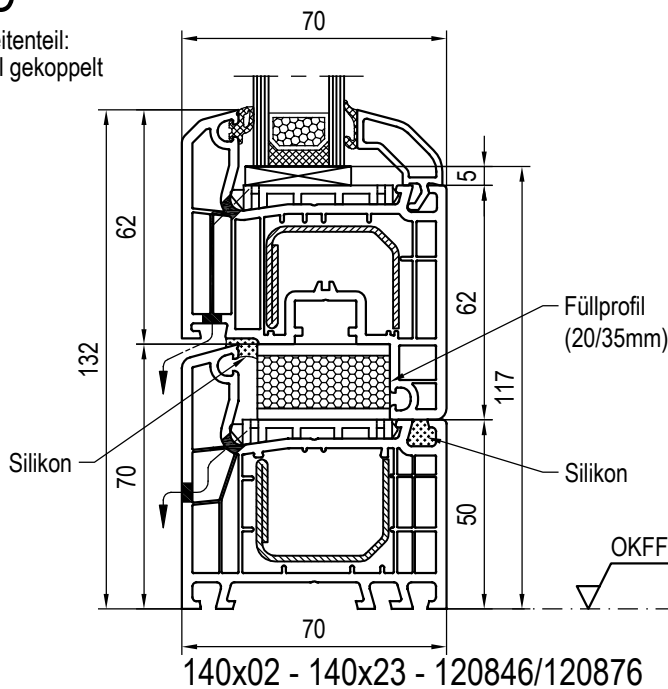
unten Seitenteil:
Schwelle durchlaufend

Option mit Verbinder 627107
siehe Kapitel 09 H
Mechanische Verbindungen



C - C

unten Seitenteil:
Seitenteil gekoppelt



- * Haustür-Schwelle
- ** Dreh-Kipp-Tür-Schwelle
- *** Bei Rahmen-Bautiefen von 120mm erforderlich (Dreh-Kipp-Tür-Schwelle)

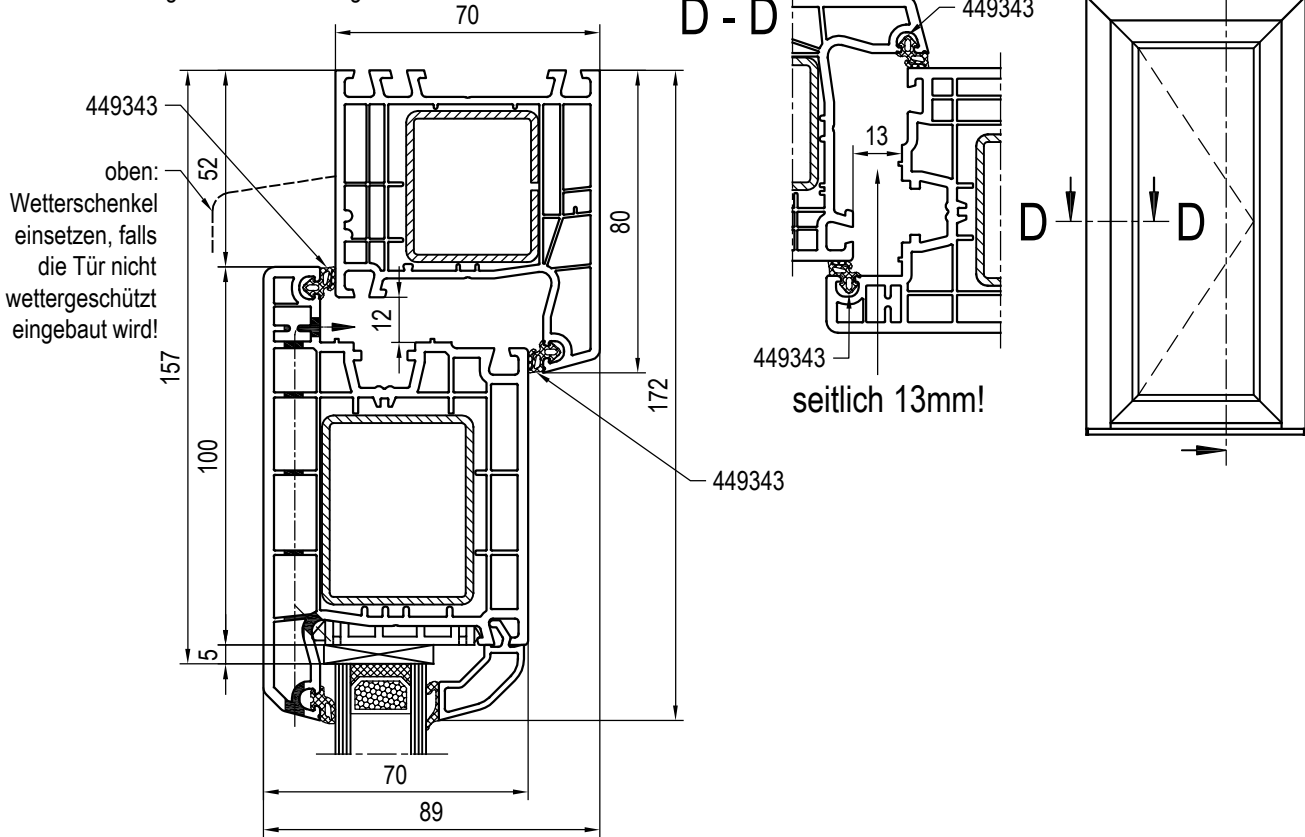
! Schwellen seitlich !
• mit Silikon abdichten •

Technische Änderungen
und Irrtümer vorbehalten!

Maßstab: 1:2
03_B_01_4*

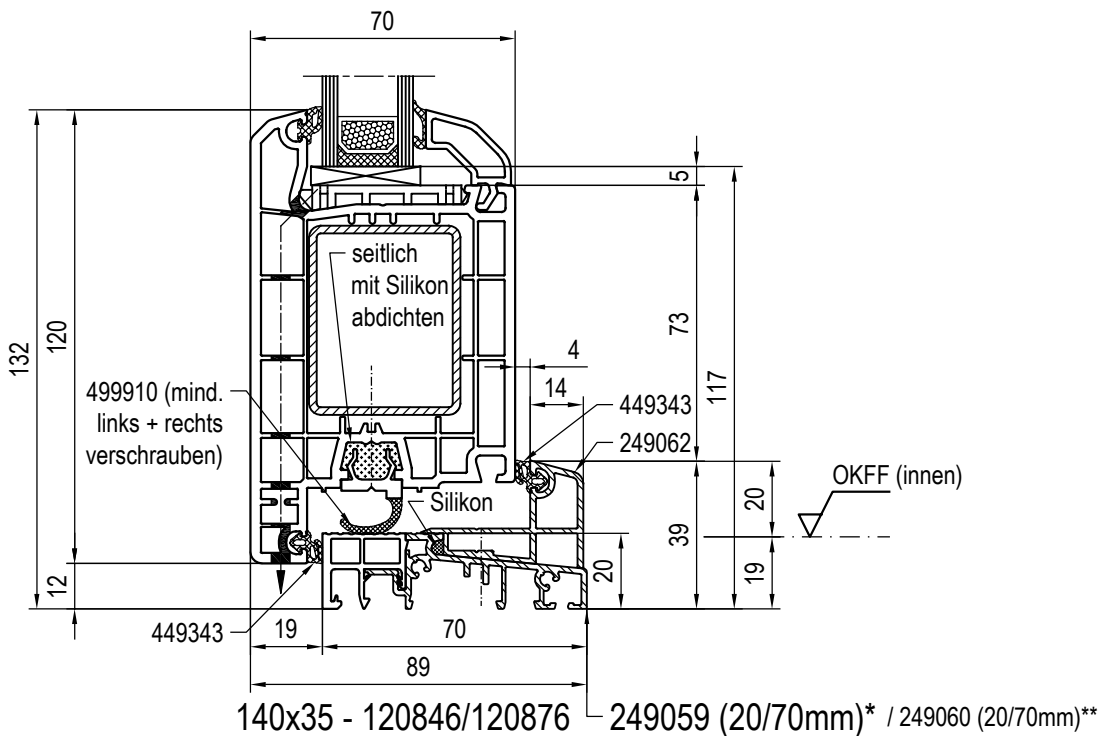
Haustür / Schwellen-Kombinationen unten Seitenteil: durchlaufend / gekoppelt

Rahmen - Flügel nach außen aufgehend



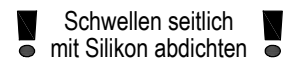
140x03 - 140x35 - 120846/120876

Schwelle - Flügel nach außen aufgehend



140x35 - 120846/120876

- * Haustür-Schwelle
- ** Dreh-Kipp-Tür-Schwelle
- *** Bei Rahmen-Bautiefen von 120mm erforderlich (Dreh-Kipp-Tür-Schwelle)



Technische Änderungen und Irrtümer vorbehalten!

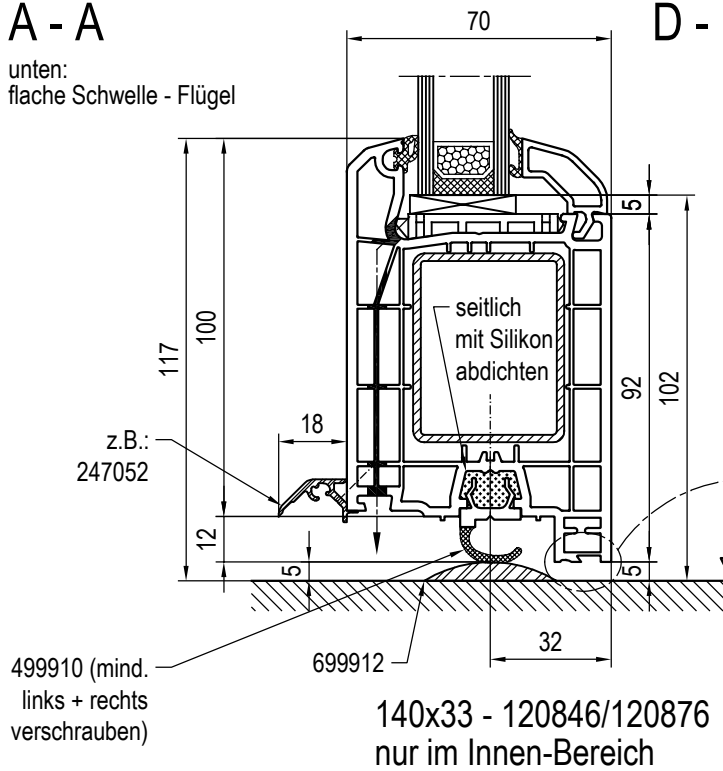
Maßstab: 1:2
03_B_01_4*

Haustür / Schwellen-Kombinationen

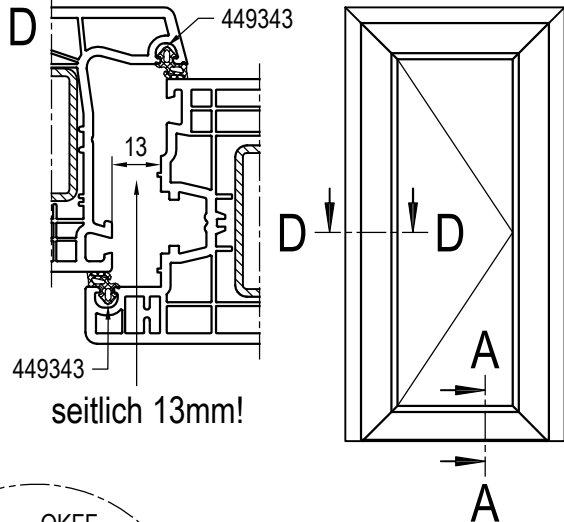
Schwelle / Rahmen - Flügel nach außen aufgehend

A - A

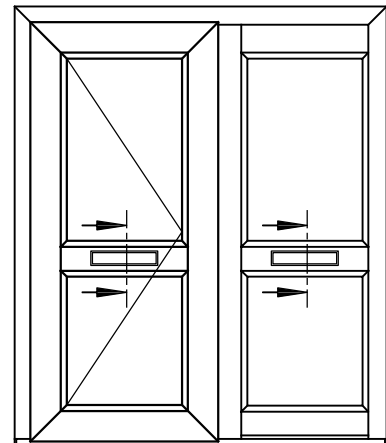
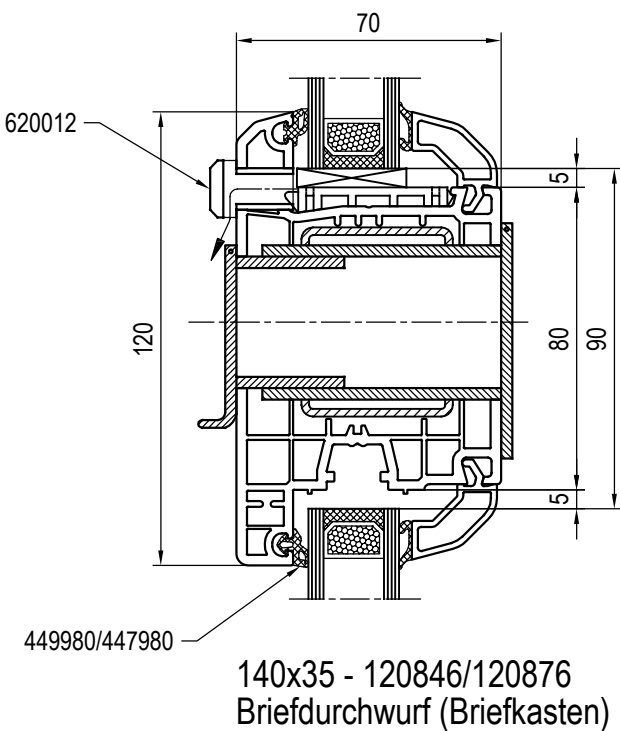
unten:
flache Schwelle - Flügel



D - D

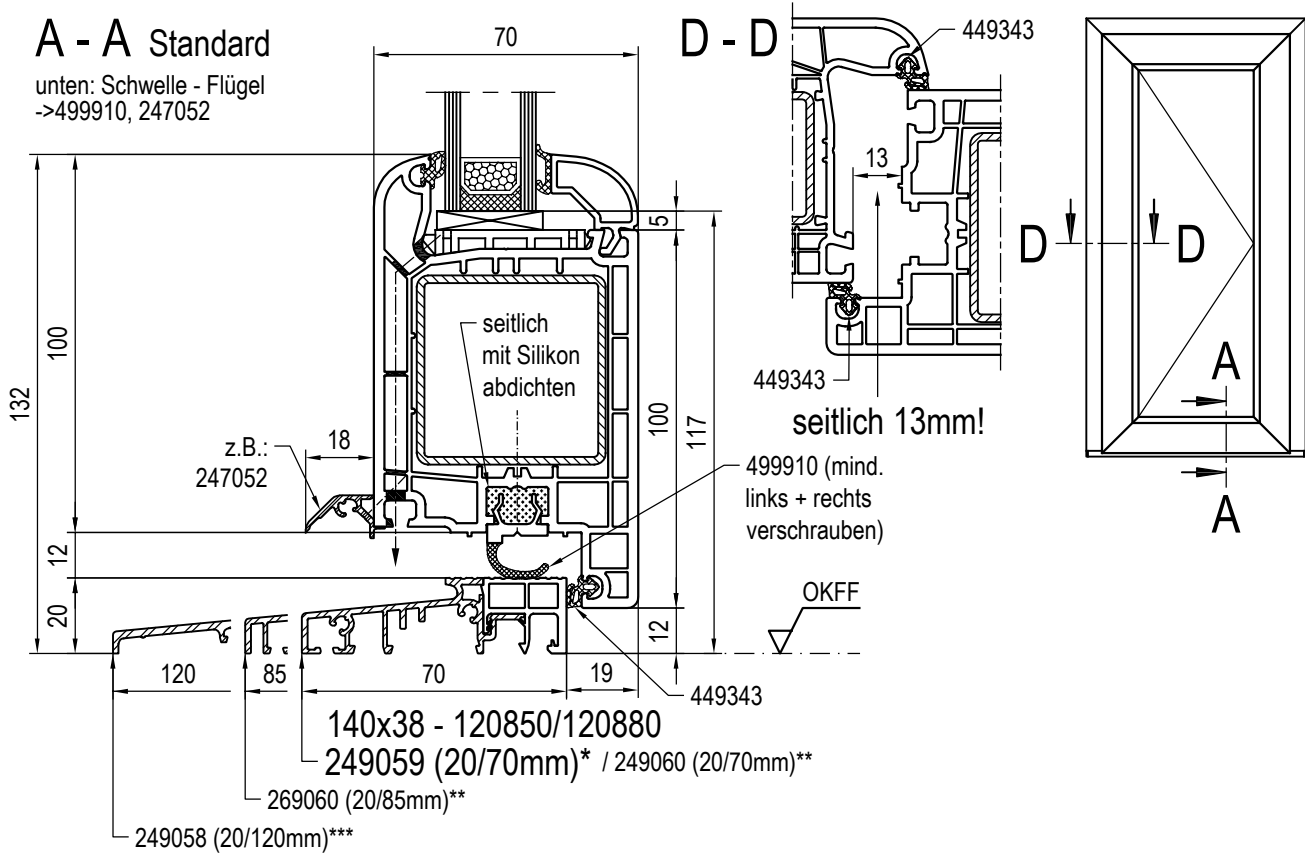


Kämpfer mit Briefkasten



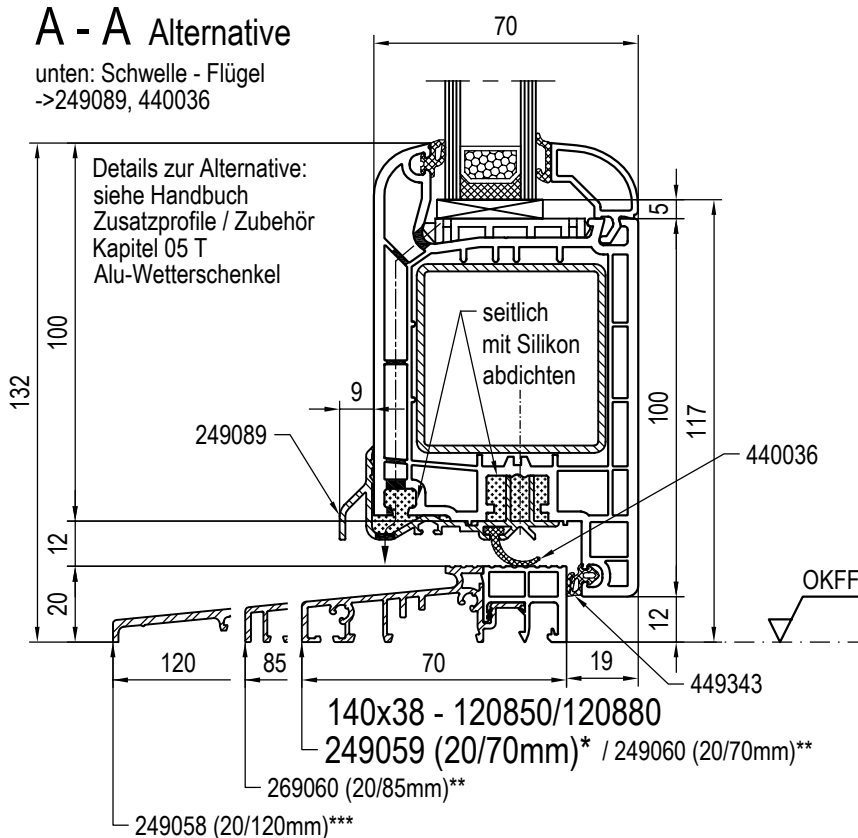
A - A Standard

unten: Schwelle - Flügel
->499910, 247052



A - A Alternative

unten: Schwelle - Flügel
->249089, 440036



Details zur Alternative:
siehe Handbuch
Zusatzprofile / Zubehör
Kapitel 05 T
Alu-Wetterschenkel

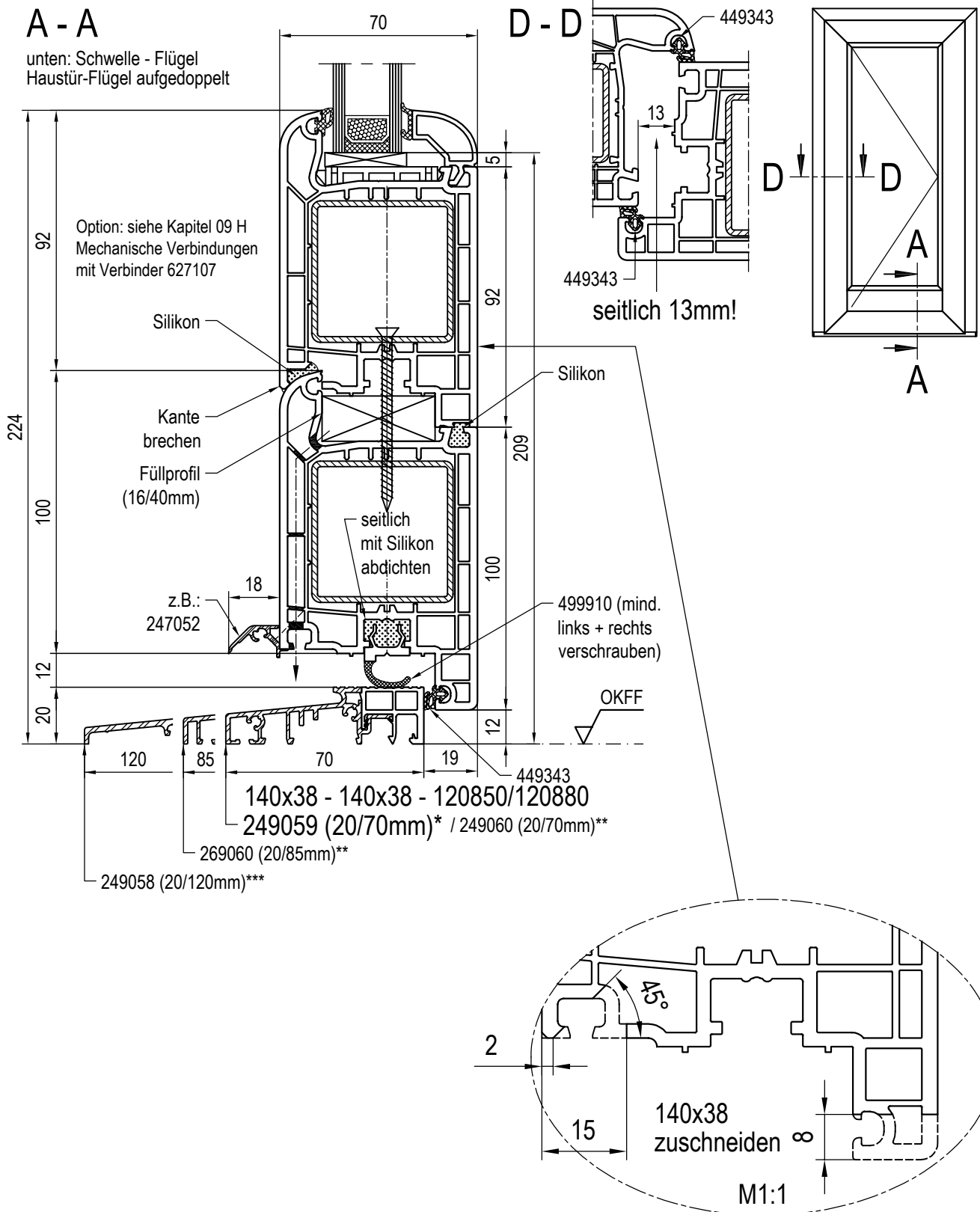
- * Haustür-Schwelle
- ** Dreh-Kipp-Tür-Schwelle
- *** Bei Rahmen-Bautiefen von 120mm erforderlich (Dreh-Kipp-Tür-Schwelle)

! Schwellen seitlich !
• mit Silikon abdichten •

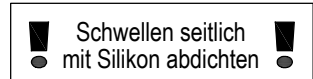
Technische Änderungen
und Irrtümer vorbehalten!

Maßstab: 1:2
03_B_01_4*

Round-line: Haustür / Schwellen-Kombinationen
unten: Schwelle - Flügel



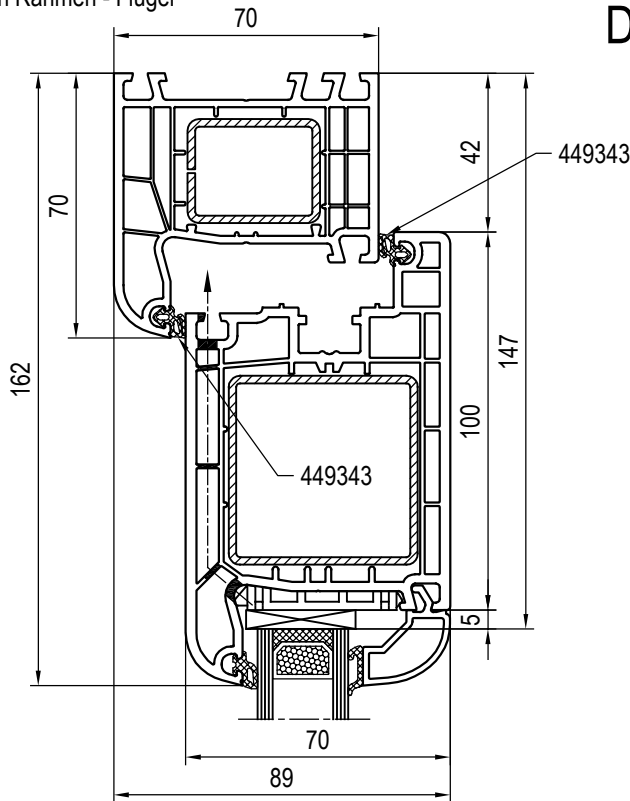
- * Haustür-Schwelle
- ** Dreh-Kipp-Tür-Schwelle
- *** Bei Rahmen-Bautiefen von 120mm erforderlich (Dreh-Kipp-Tür-Schwelle)



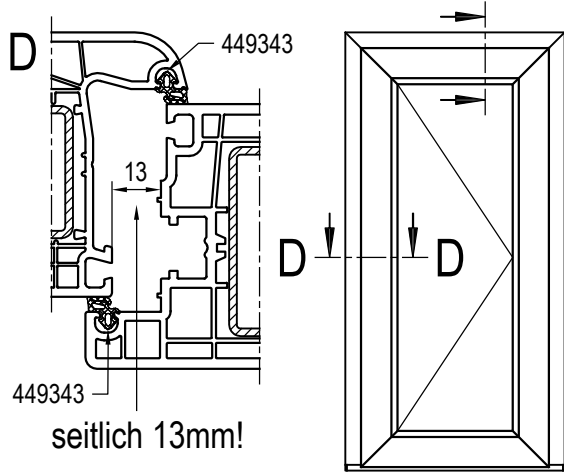
Technische Änderungen
und Irrtümer vorbehalten!
Maßstab: 1:2
03_B_01_4*

Round-line: Haustür / Schwellen-Kombinationen
unten: Schwelle - Flügel aufgedoppelt

oben Rahmen - Flügel

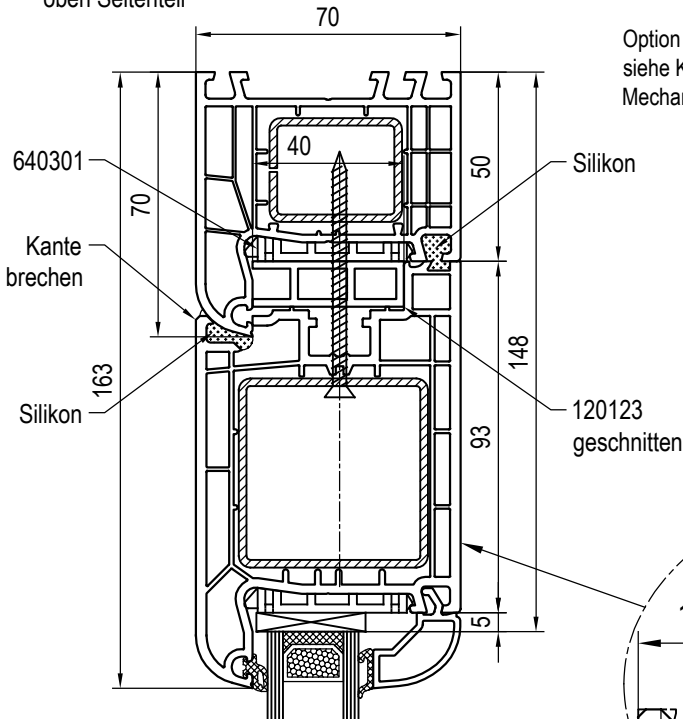


D - D

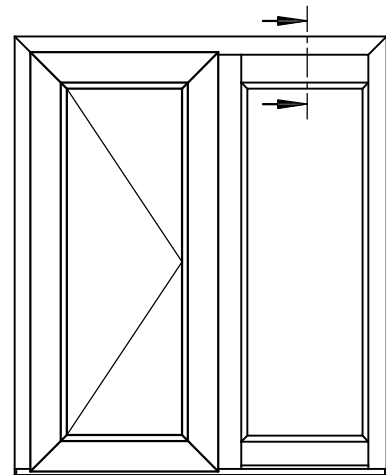


140x08 - 140x38 - 120850/120880

oben Seitenteil

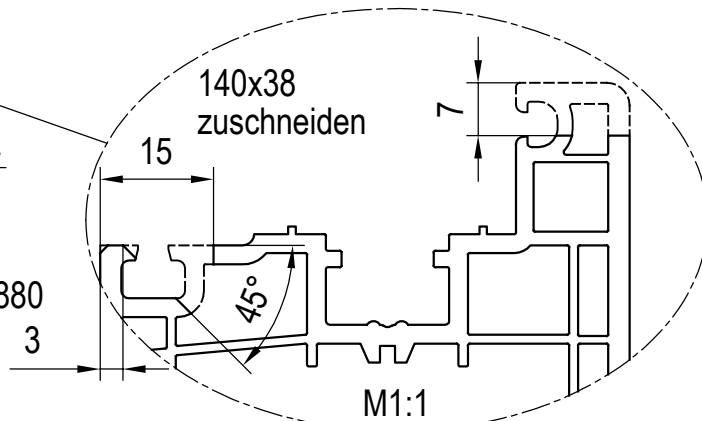


Option mit Verbinder 627107
siehe Kapitel 09 H
Mechanische Verbindungen



140x08 - 140x38 - 120850/120880

Bei farbigen Profilen müssen besondere Vorkehrungen getroffen werden!



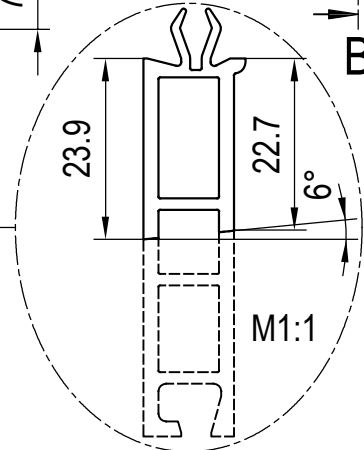
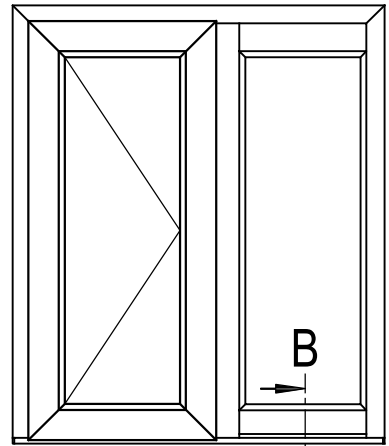
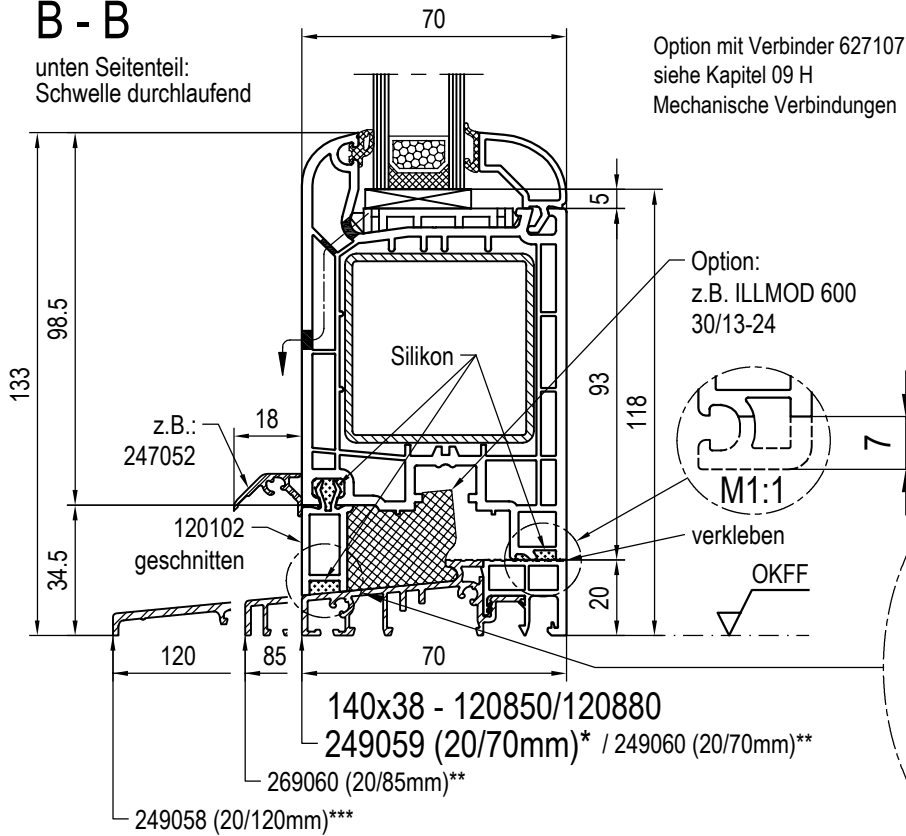
Technische Änderungen
und Irrtümer vorbehalten!

Maßstab: 1:2
03_B_01_4*

Round-line: Haustür / Schwellen-Kombinationen
oben Rahmen - Flügel / oben Seitenteil

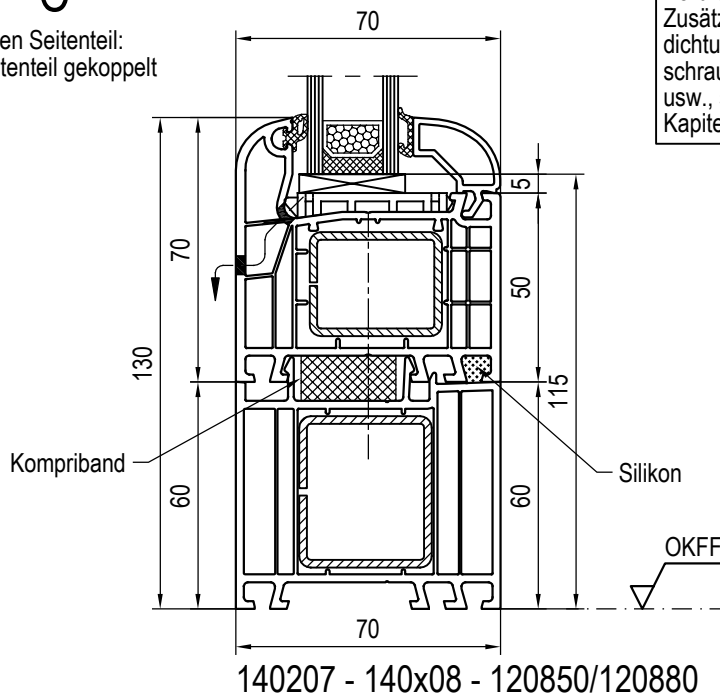
B - B

unten Seitenteil:
Schwelle durchlaufend

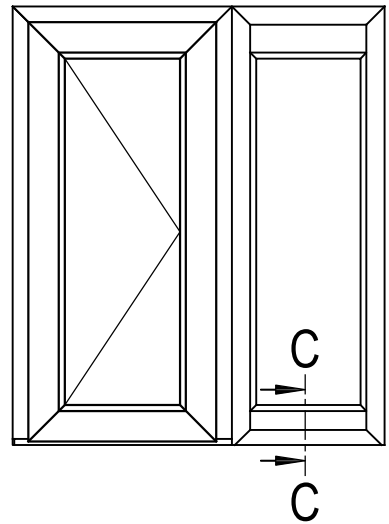


C - C

unten Seitenteil:
Seitenteil gekoppelt



Verbreiterungen:
Zusätzliche Ab-
dichtungen/Ver-
schraubungen
usw., siehe VM
Kapitel 08 C 3.



- * Haustür-Schwelle
- ** Dreh-Kipp-Tür-Schwelle
- *** Bei Rahmen-Bautiefen von 120mm erforderlich (Dreh-Kipp-Tür-Schwelle)

! Schwellen seitlich !
● mit Silikon abdichten ●

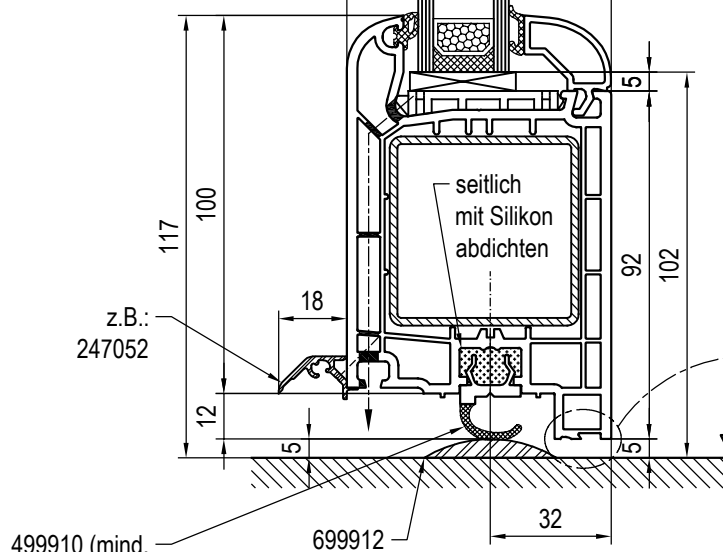
Technische Änderungen
und Irrtümer vorbehalten!

Maßstab: 1:2
03_B_01_4*

Round-line: Haustür / Schwellen-Kombinationen
unten Seitenteil: durchlaufend / gekoppelt

A - A

unten:
flache Schwelle - Flügel



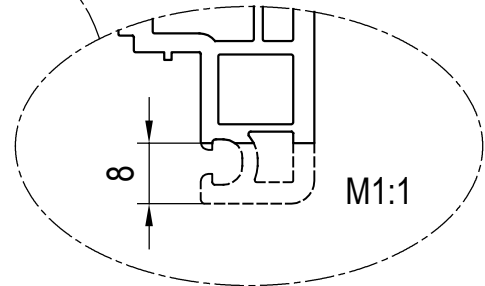
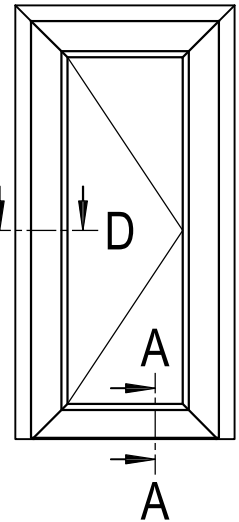
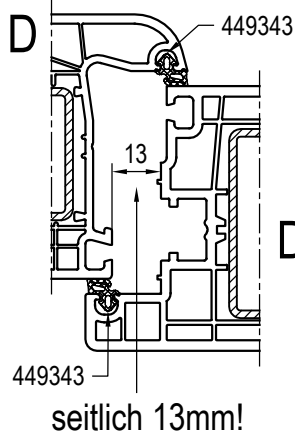
z.B.:
247052

499910 (mind.
links + rechts
verschrauben)

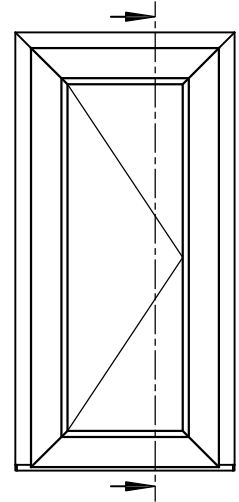
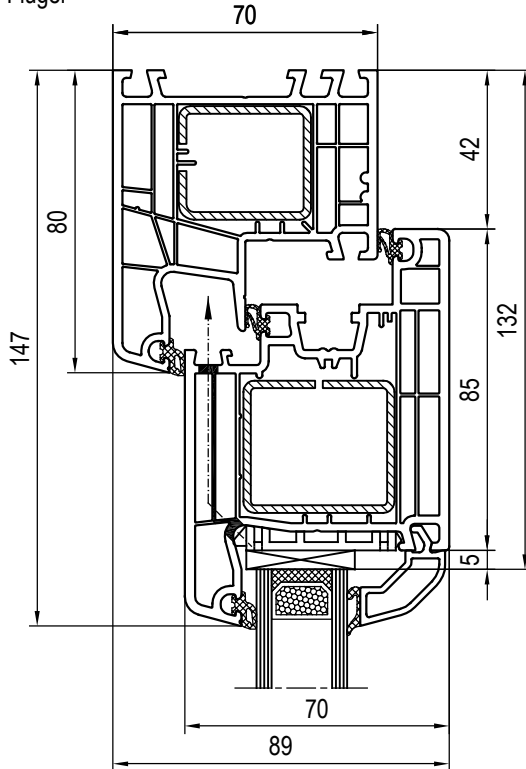
699912

140x38 - 120850/120880
nur im Innen-Bereich

D - D



oben: Rahmen - Flügel

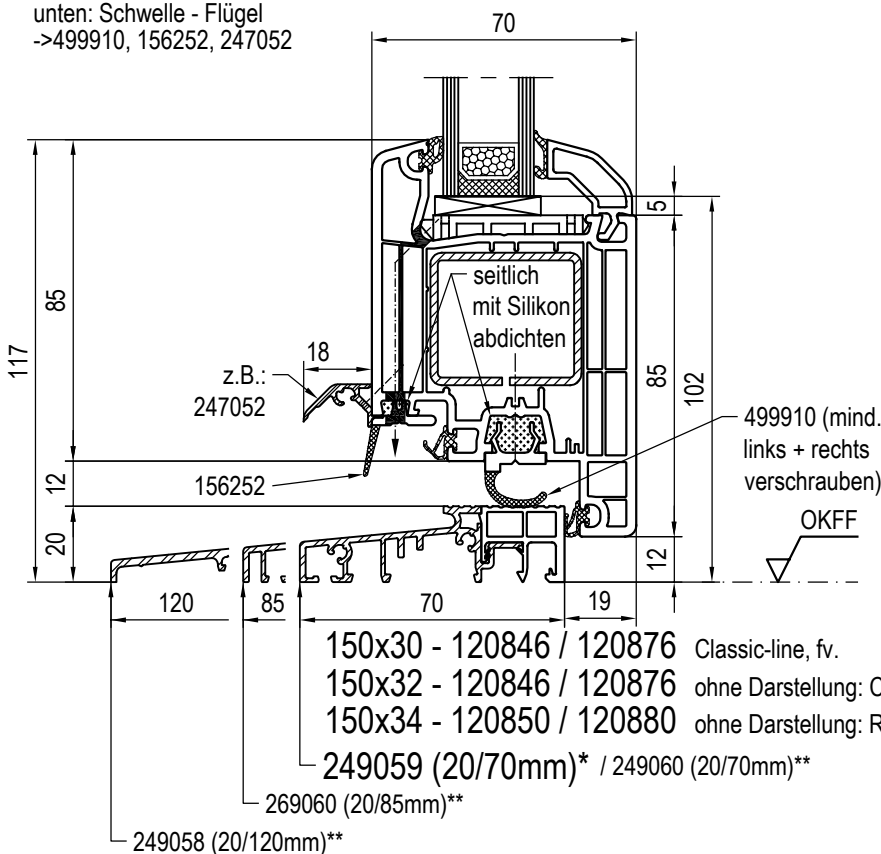


- 150x03 - 150x30 - 120846 / 120876 Classic-line, fv.
- 150x03 - 150x32 - 120846 / 120876 ohne Darstellung: Classic-line, hfv.
- 150x03 - 150x34 - 120850 / 120880 ohne Darstellung: Round-line, hfv.

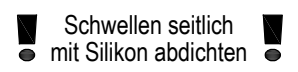
(1. Option)

unten: Schwelle - Flügel
->499910, 156252, 247052

- * Haustür-Schwelle
- ** Dreh-Kipp-Tür-Schwelle



- 150x30 - 120846 / 120876 Classic-line, fv.
- 150x32 - 120846 / 120876 ohne Darstellung: Classic-line, hfv.
- 150x34 - 120850 / 120880 ohne Darstellung: Round-line, hfv.
- 249059 (20/70mm)* / 249060 (20/70mm)**
- 269060 (20/85mm)**
- 249058 (20/120mm)**

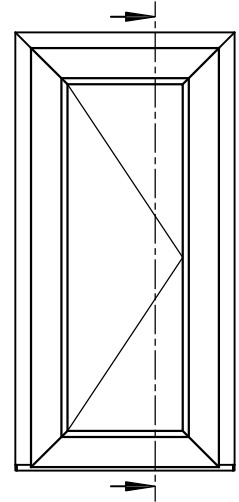
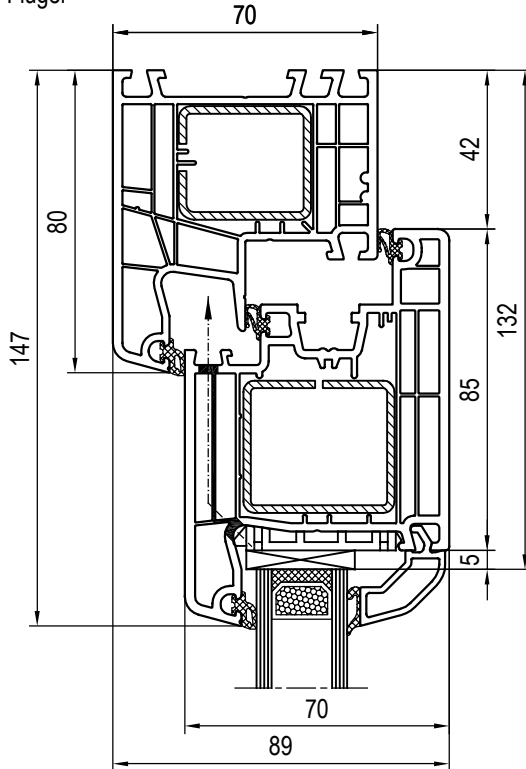


Technische Änderungen und Irrtümer vorbehalten!

Maßstab: 1:2
03_B_01_5*

Balkon-/Nebeneingangstür / Schwellen-Kombinationen (1) Schwelle - Flügel - Rahmen

oben: Rahmen - Flügel

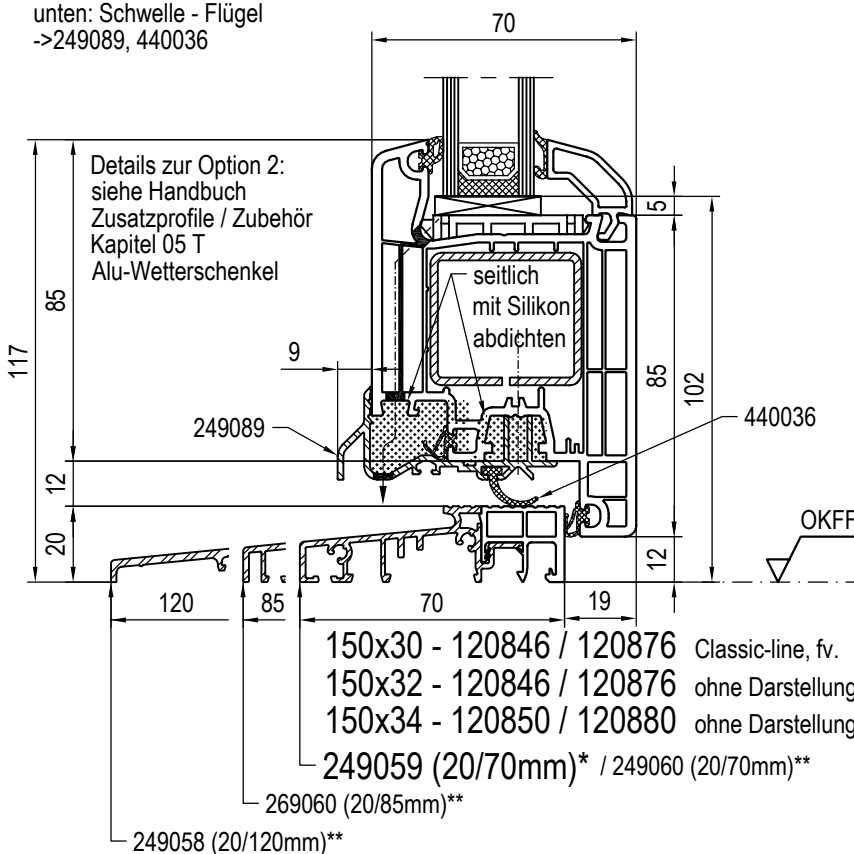


- 150x03 - 150x30 - 120846 / 120876 Classic-line, fv.
- 150x03 - 150x32 - 120846 / 120876 ohne Darstellung: Classic-line, hfv.
- 150x03 - 150x34 - 120850 / 120880 ohne Darstellung: Round-line, hfv.

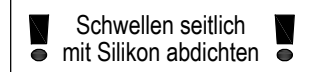
(2. Option)

unten: Schwelle - Flügel
->249089, 440036

- * Haustür-Schwelle
- ** Dreh-Kipp-Tür-Schwelle



- 150x30 - 120846 / 120876 Classic-line, fv.
- 150x32 - 120846 / 120876 ohne Darstellung: Classic-line, hfv.
- 150x34 - 120850 / 120880 ohne Darstellung: Round-line, hfv.
- 249059 (20/70mm)* / 249060 (20/70mm)**
- 269060 (20/85mm)**
- 249058 (20/120mm)**

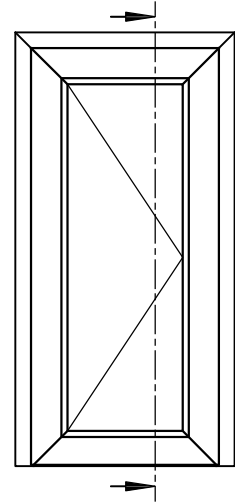
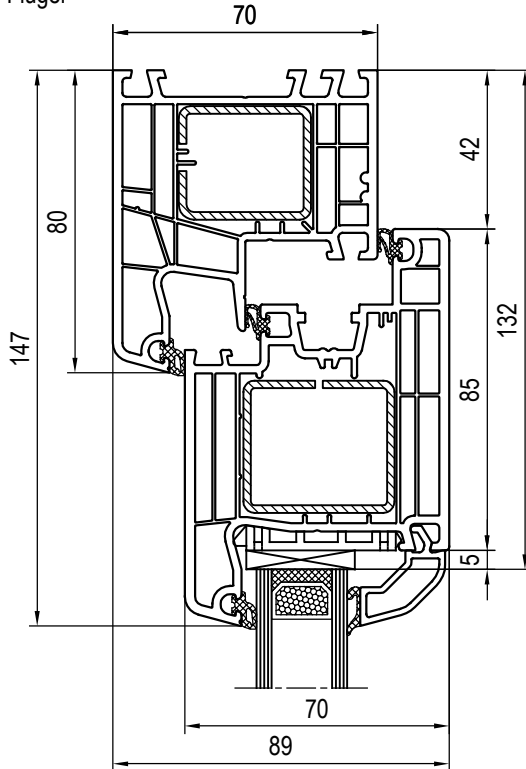


Technische Änderungen und Irrtümer vorbehalten!

Maßstab: 1:2
03_B_01_5*

Balkon-/Nebeneingangstür / Schwellen-Kombinationen (2) Schwelle - Flügel - Rahmen

oben: Rahmen - Flügel

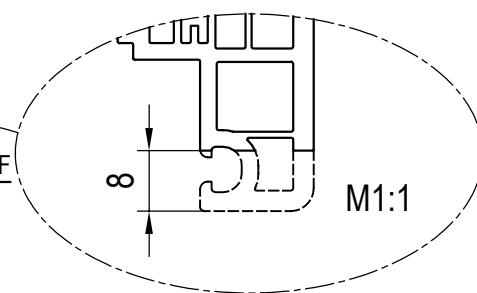
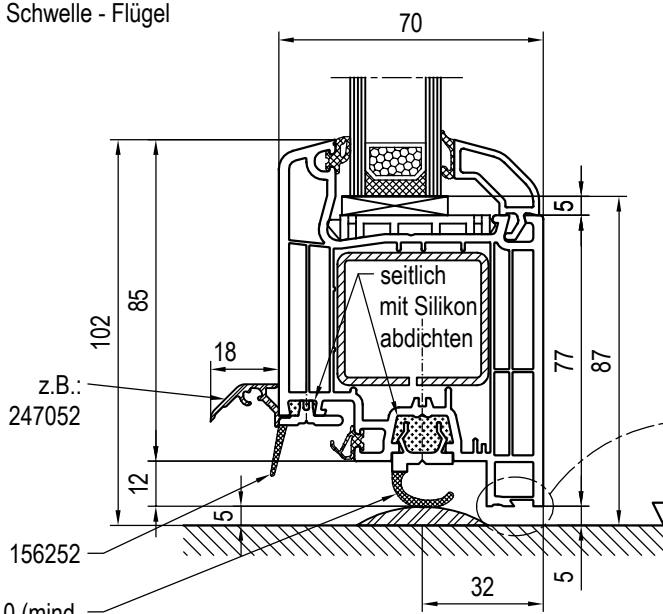


- 150x03 - 150x30 - 120846 / 120876 Classic-line, fv.
- 150x03 - 150x32 - 120846 / 120876 ohne Darstellung: Classic-line, hfv.
- 150x03 - 150x34 - 120850 / 120880 ohne Darstellung: Round-line, hfv.

flache Schwelle

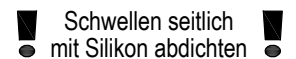
unten: Schwelle - Flügel

- * Haustür-Schwelle
- ** Dreh-Kipp-Tür-Schwelle

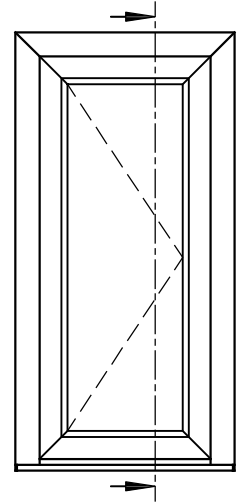
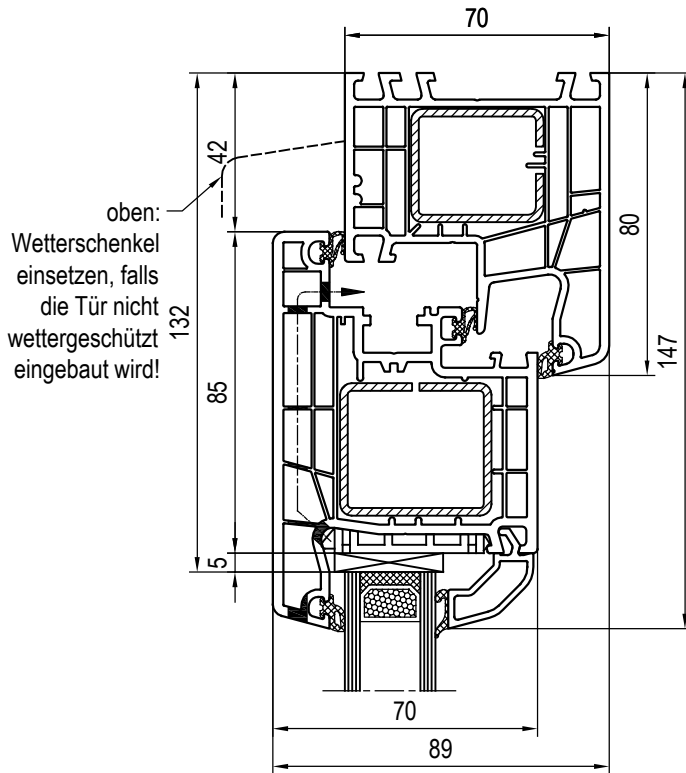


- 150x30 - 120846 / 120876 Classic-line, fv.
- 150x32 - 120846 / 120876 ohne Darstellung: Classic-line, hfv.
- 150x34 - 120850 / 120880 ohne Darstellung: Round-line, hfv.

nur im Innen-Bereich



oben: Rahmen - Flügel nach außen aufgehend

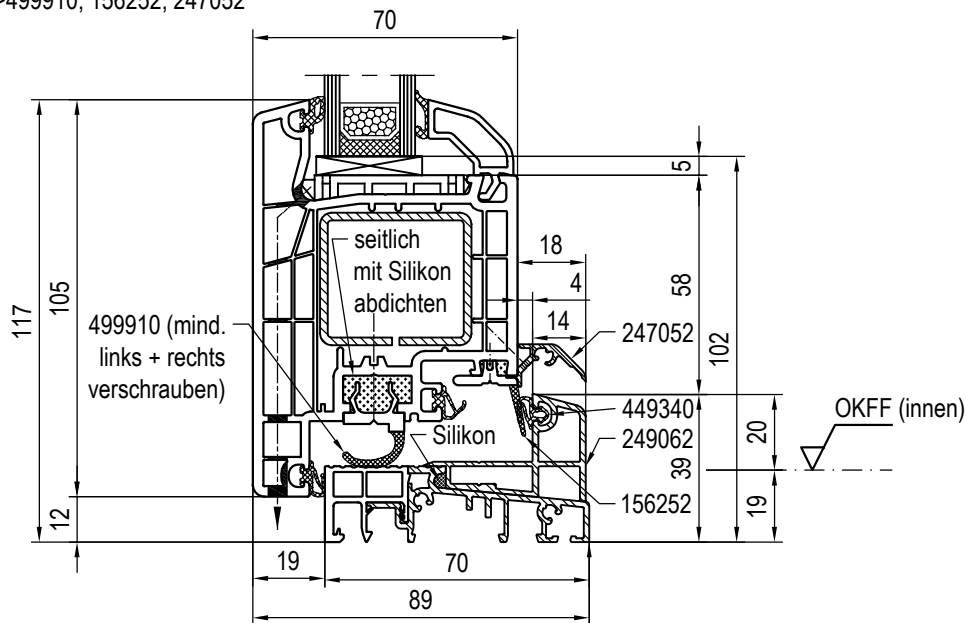


150x03 - 150x31 - 120846 / 120876

(1. Option)

unten: Schwelle - Flügel nach außen aufgehend
->499910, 156252, 247052

* Haustür-Schwelle
** Dreh-Kipp-Tür-Schwelle



249059 (20/70mm)* / 249060 (20/70mm)**

269060 (20/85mm)**

249058 (20/120mm)**

150x31 - 120846 / 120876

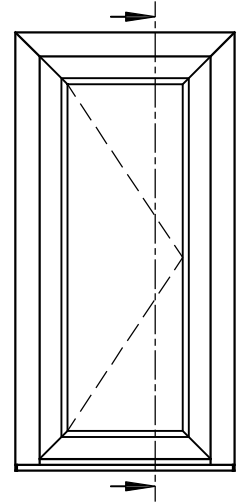
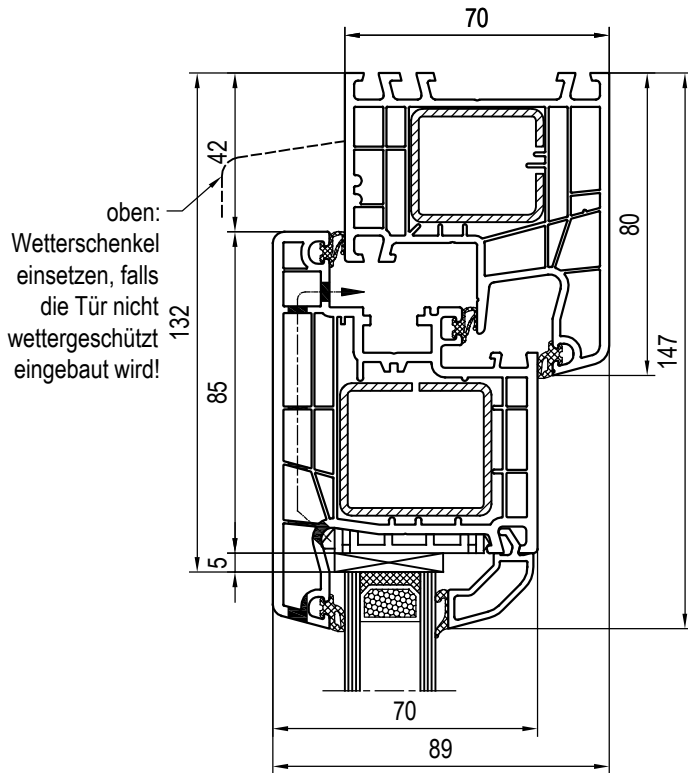
! Schwellen seitlich
● mit Silikon abdichten !

Technische Änderungen
und Irrtümer vorbehalten!

Maßstab: 1:2
03_B_01_5*

Balkon-/Nebeneingangstür / Schwellen-Kombinationen
(1) Schwelle - Flügel nach außen aufgehend - Rahmen

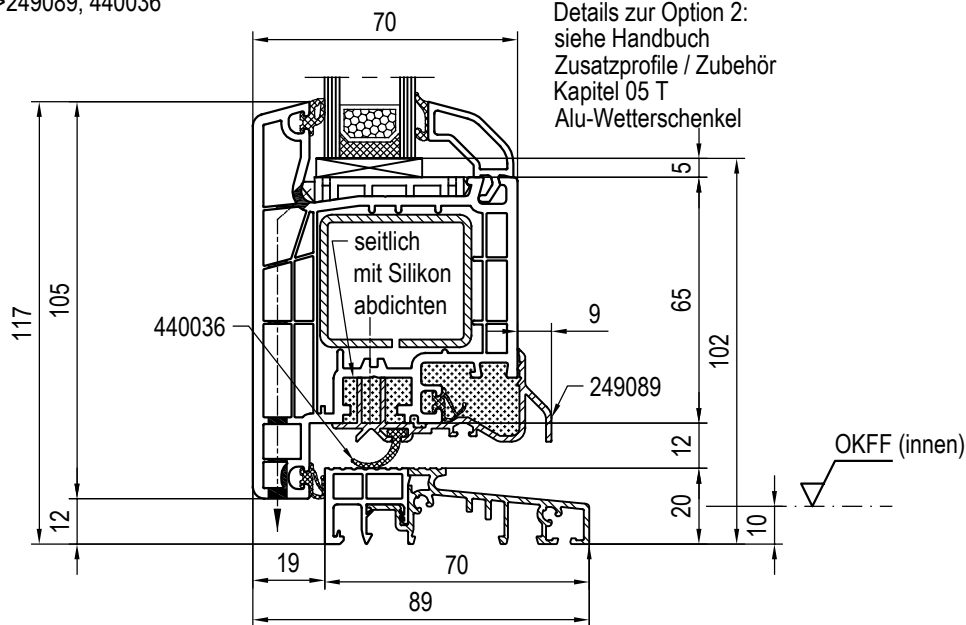
oben: Rahmen - Flügel nach außen aufgehend



150x03 - 150x31 - 120846 / 120876

(2. Option)

unten: Schwelle - Flügel nach außen aufgehend
->249089, 440036



- * Haustür-Schwelle
- ** Dreh-Kipp-Tür-Schwelle

249059 (20/70mm)* / 249060 (20/70mm)**

269060 (20/85mm)**

249058 (20/120mm)**

150x31 - 120846 / 120876

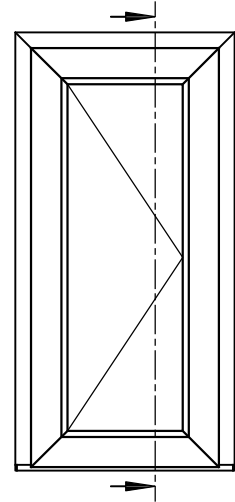
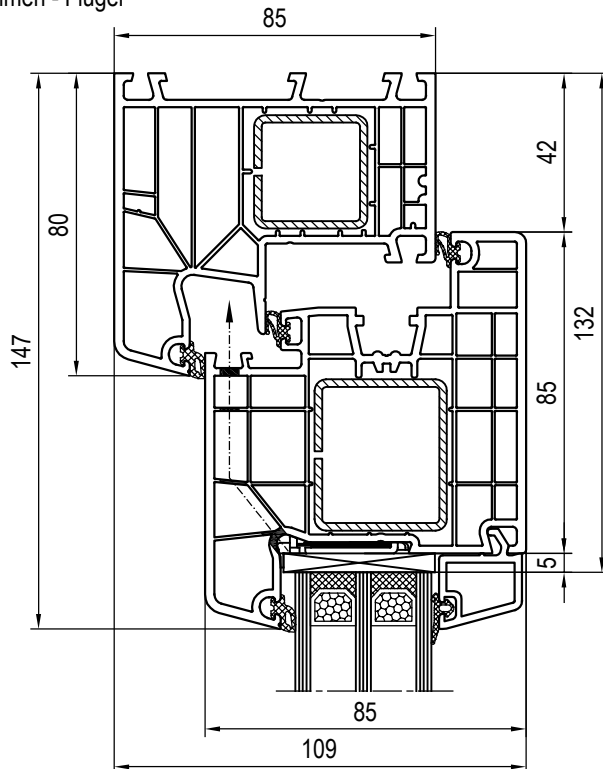
! Schwellen seitlich mit Silikon abdichten !

Technische Änderungen und Irrtümer vorbehalten!

Maßstab: 1:2
03_B_01_5*

Balkon-/Nebeneingangstür / Schwellen-Kombinationen
(2) Schwelle - Flügel nach außen aufgehend - Rahmen

oben: Rahmen - Flügel



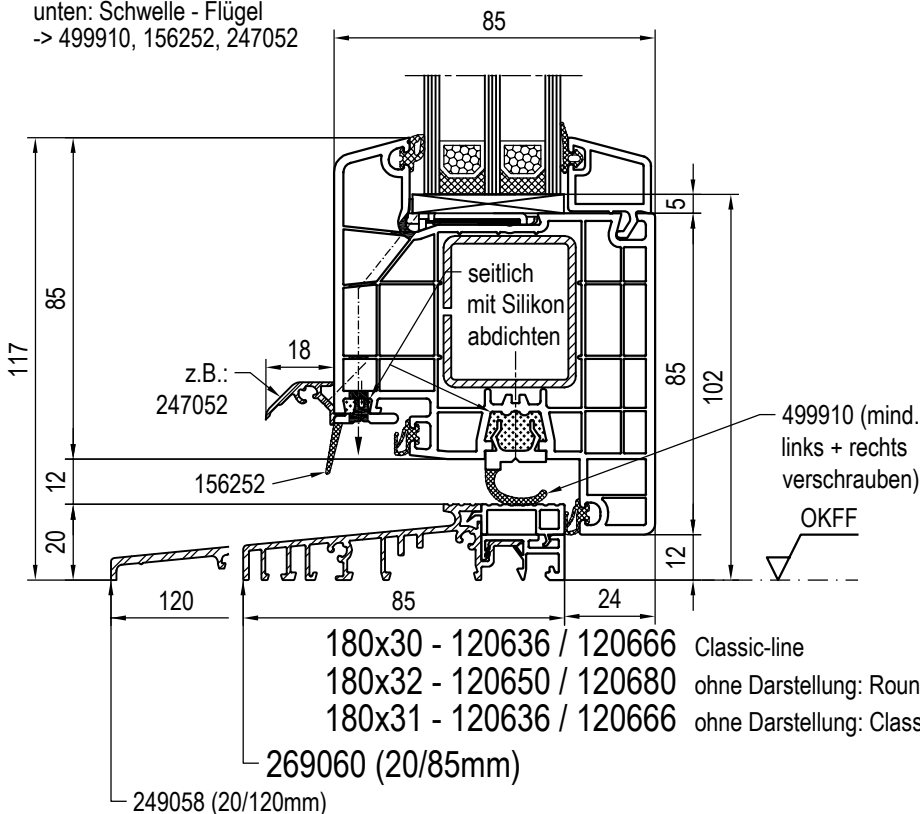
180x05 - 180x30 - 120636 / 120666 Classic-line

080x05 - 180x30 - 120636 / 120666 ohne Darstellung: Classic-line

180x03 - 180x32 - 120650 / 120680 ohne Darstellung: Round-line

... - 180x31 - 120636 / 120666 ohne Darstellung: Classic-line, außenaufgehend

unten: Schwelle - Flügel
-> 499910, 156252, 247052



180x30 - 120636 / 120666 Classic-line

180x32 - 120650 / 120680 ohne Darstellung: Round-line

180x31 - 120636 / 120666 ohne Darstellung: Classic-line, außenaufgehend

269060 (20/85mm)

249058 (20/120mm)

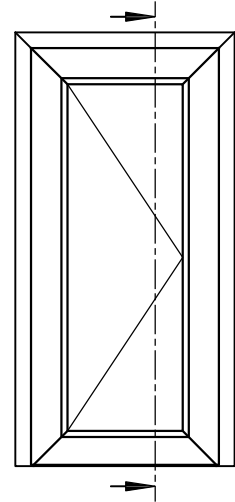
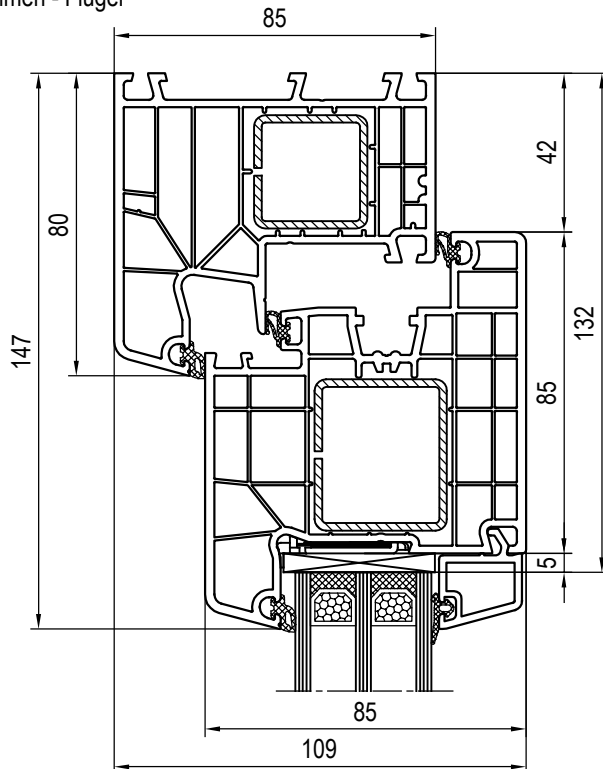
⚠ Schwellen seitlich mit Silikon abdichten ⚠

Technische Änderungen und Irrtümer vorbehalten!

Maßstab: 1:2
03_B_01_8*

Balkon-/Nebeneingangstür / Schwellen-Kombinationen
Schwelle - Flügel - Rahmen

oben: Rahmen - Flügel



180x05 - 180x30 - 120636 / 120666 Classic-line

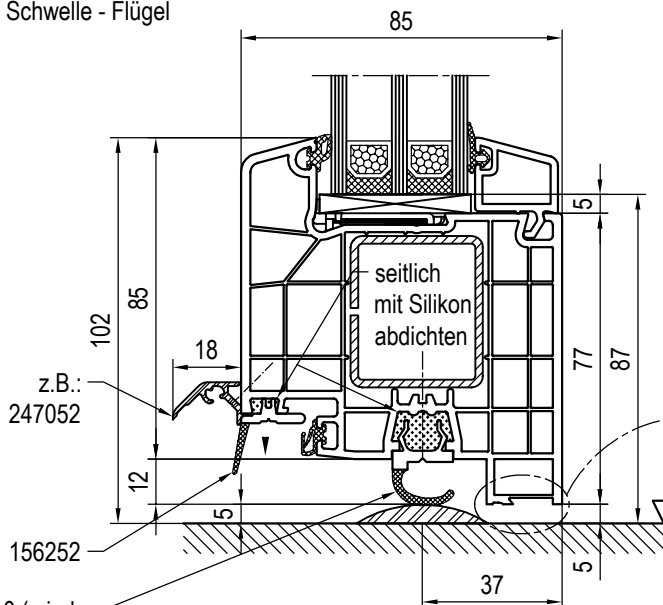
080x05 - 180x30 - 120636 / 120666 ohne Darstellung: Classic-line

180x03 - 180x32 - 120650 / 120680 ohne Darstellung: Round-line

... - 180x31 - 120636 / 120666 ohne Darstellung: Classic-line, außenaufgehend

flache Schwelle

unten: Schwelle - Flügel



z.B.:
247052

156252

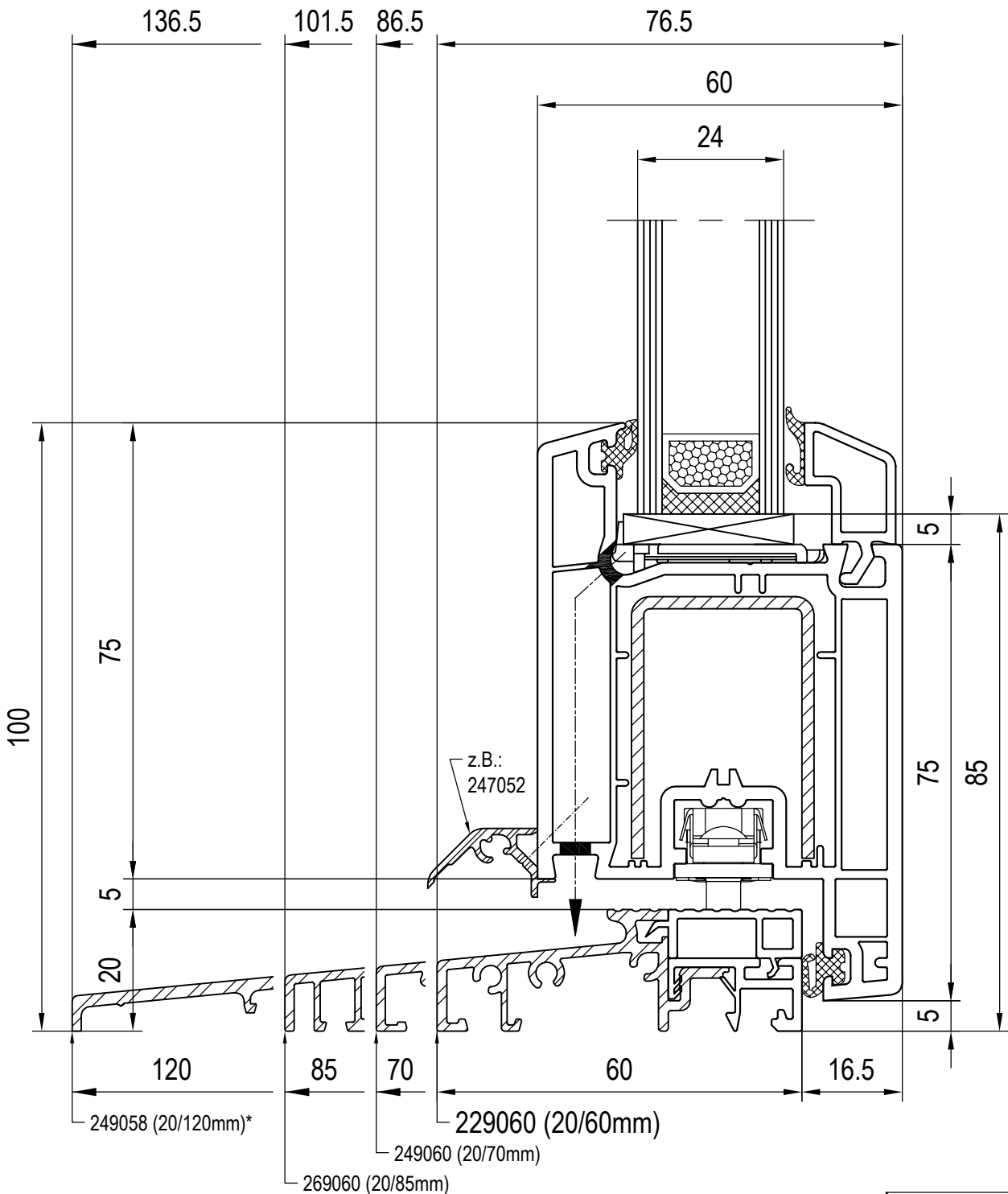
499910 (mind.
links + rechts
verschrauben)



180x30 - 120636 / 120666 Classic-line

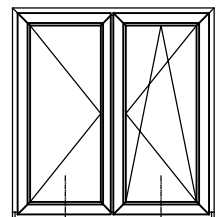
180x32 - 120650 / 120680 ohne Darstellung: Round-line

180x31 - 120636 / 120666 ohne Darstellung: Classic-line, außenaufgehend

nur im Innen-Bereich



 Schwellen seitlich
 mit Silikon abdichten



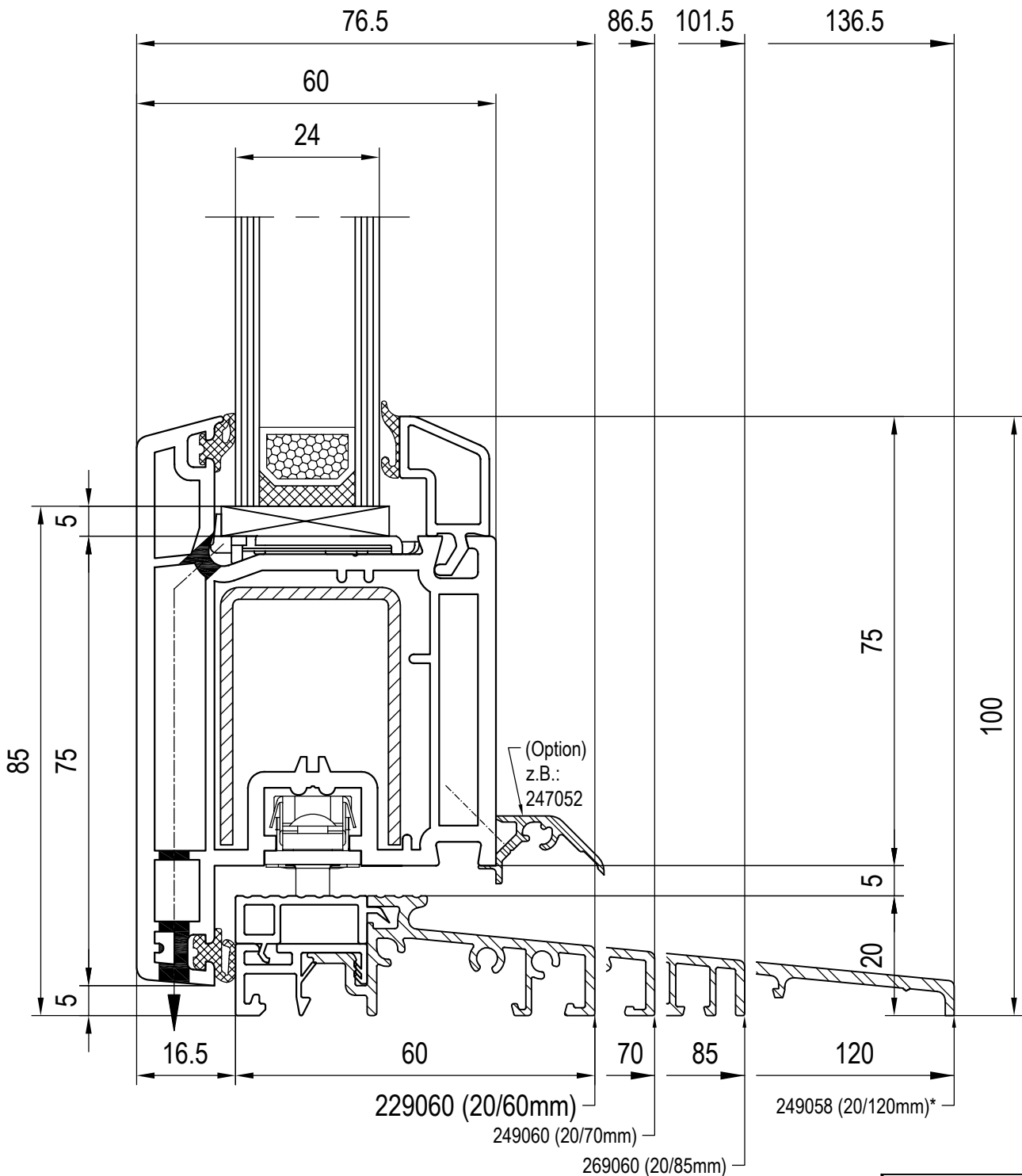
* Bei Rahmen-Bautiefen von 120mm erforderlich



Technische Änderungen
und Irrtümer vorbehalten!

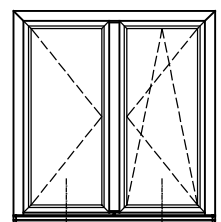
Maßstab:
03_C_01_2*

Kombinationen: Dreh-Kipp-Tür
Glasleiste 140853/140883

DK-Schwellen
Flügel 120x30



 Schwellen seitlich
 mit Silikon abdichten



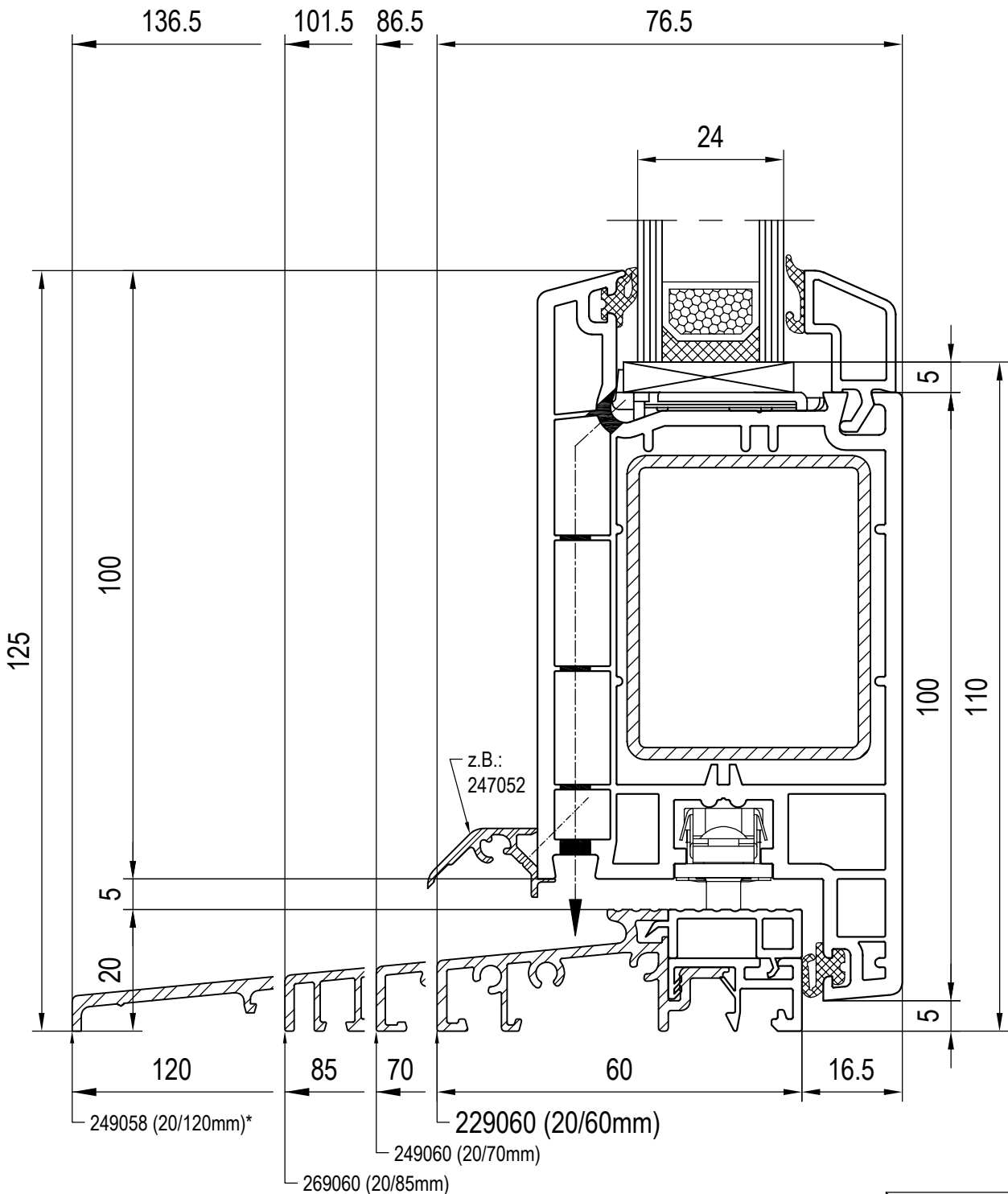
* Bei Rahmen-Bautiefen von 120mm erforderlich



Technische Änderungen
und Irrtümer vorbehalten!

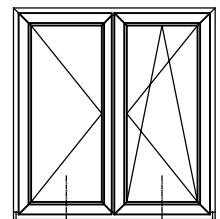
Maßstab: 1:1
03_C_01_2*

Kombinationen: Dreh-Kipp-Tür
Glasleiste 140853/140883

**DK-Schwellen
Flügel 120x31**



 Schwellen seitlich
 mit Silikon abdichten



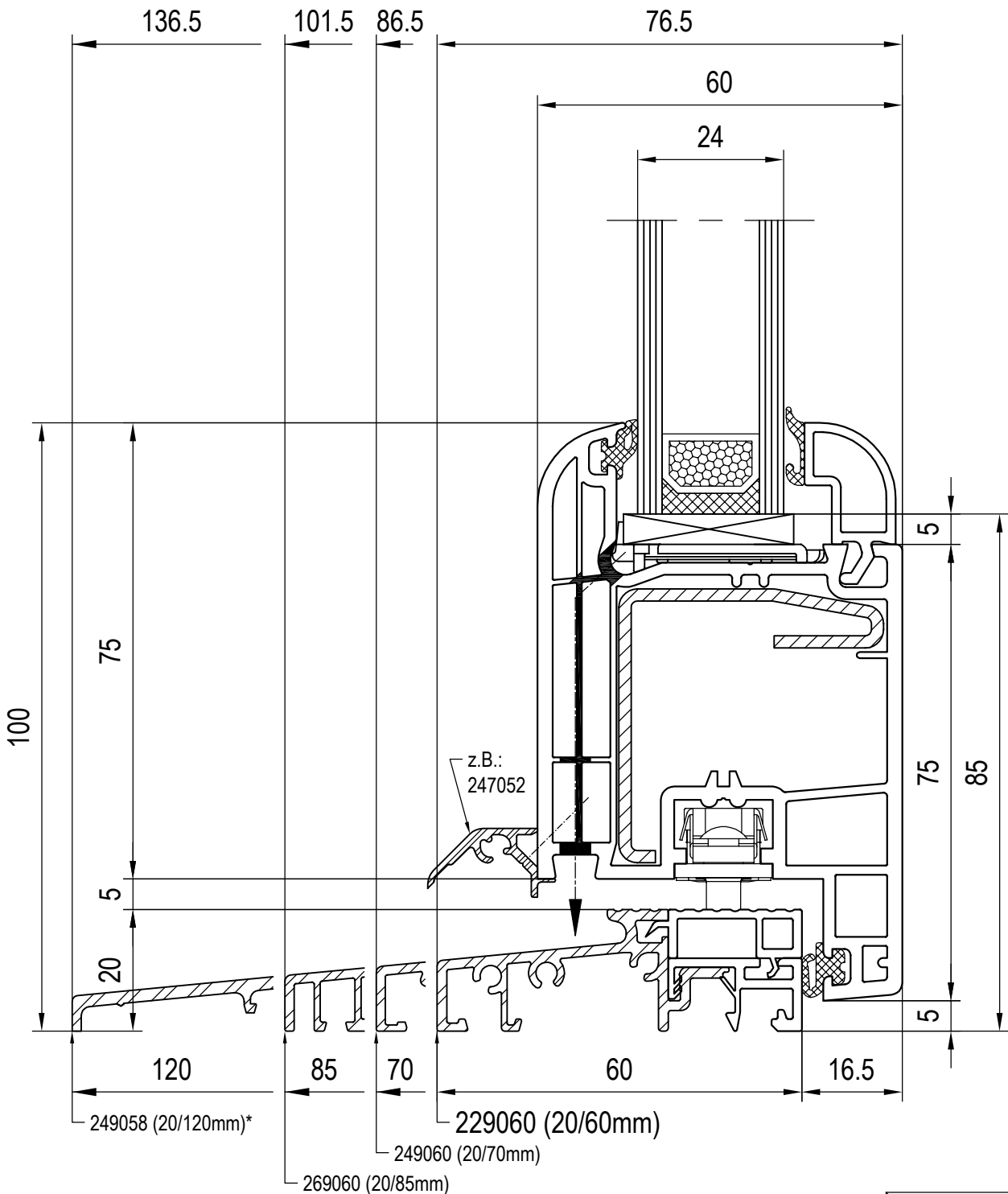
* Bei Rahmen-Bautiefen von 120mm erforderlich




Technische Änderungen
und Irrtümer vorbehalten!

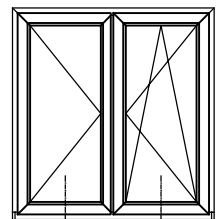
Maßstab:
03_C_01_2*

Kombinationen: Dreh-Kipp-Tür
Glasleiste 140853/140883

DK-Schwellen
Flügel 120x33



 Schwellen seitlich
 mit Silikon abdichten 



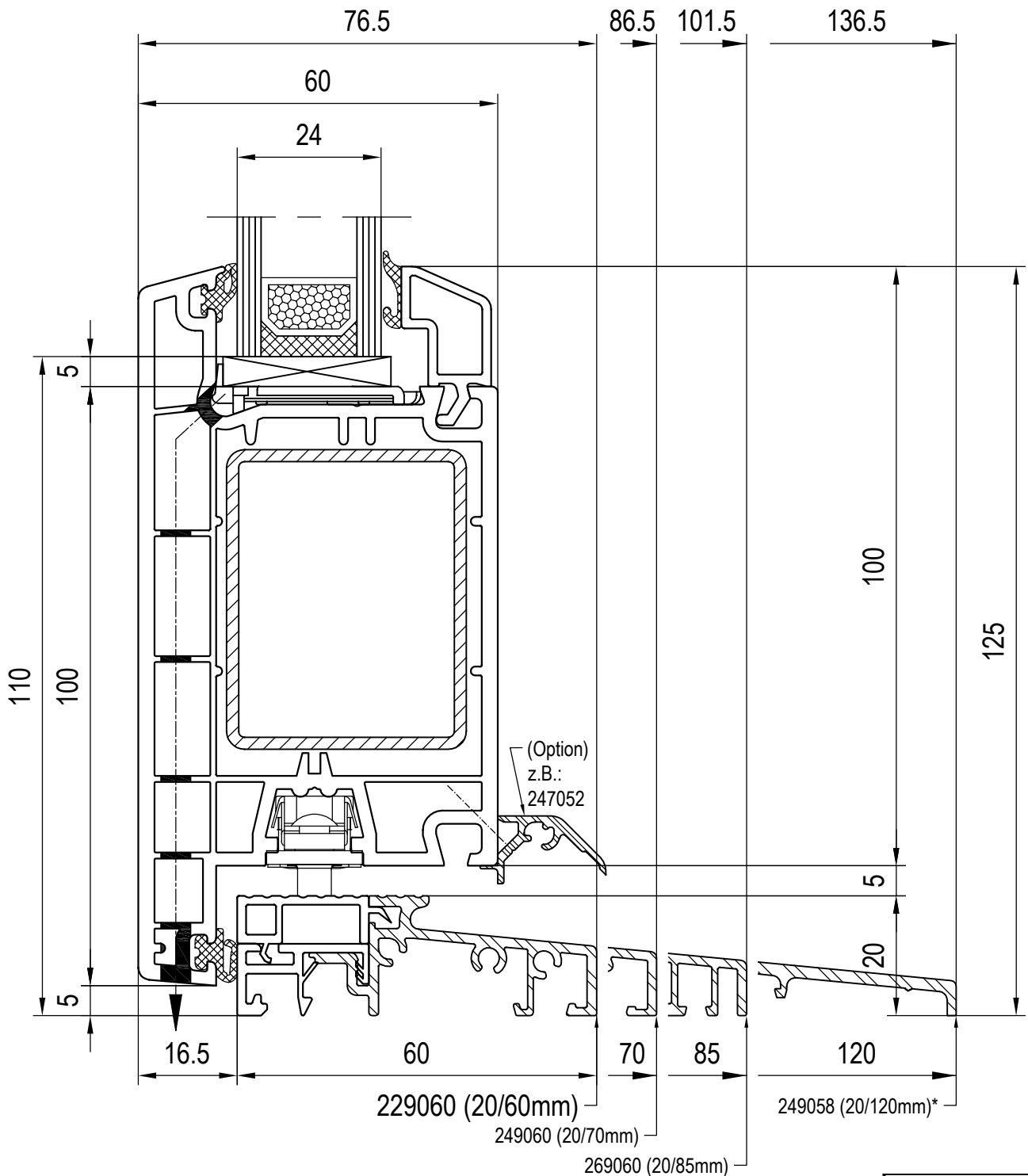
* Bei Rahmen-Bautiefen von 120mm erforderlich



Technische Änderungen
und Irrtümer vorbehalten!

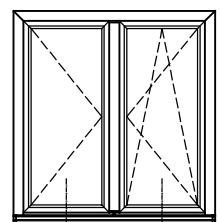
Maßstab:
03_C_01_2*

Kombinationen: Dreh-Kipp-Tür
Glasleiste 140852/140882

DK-Schwellen
Flügel 120x34



 Schwellen seitlich
 mit Silikon abdichten



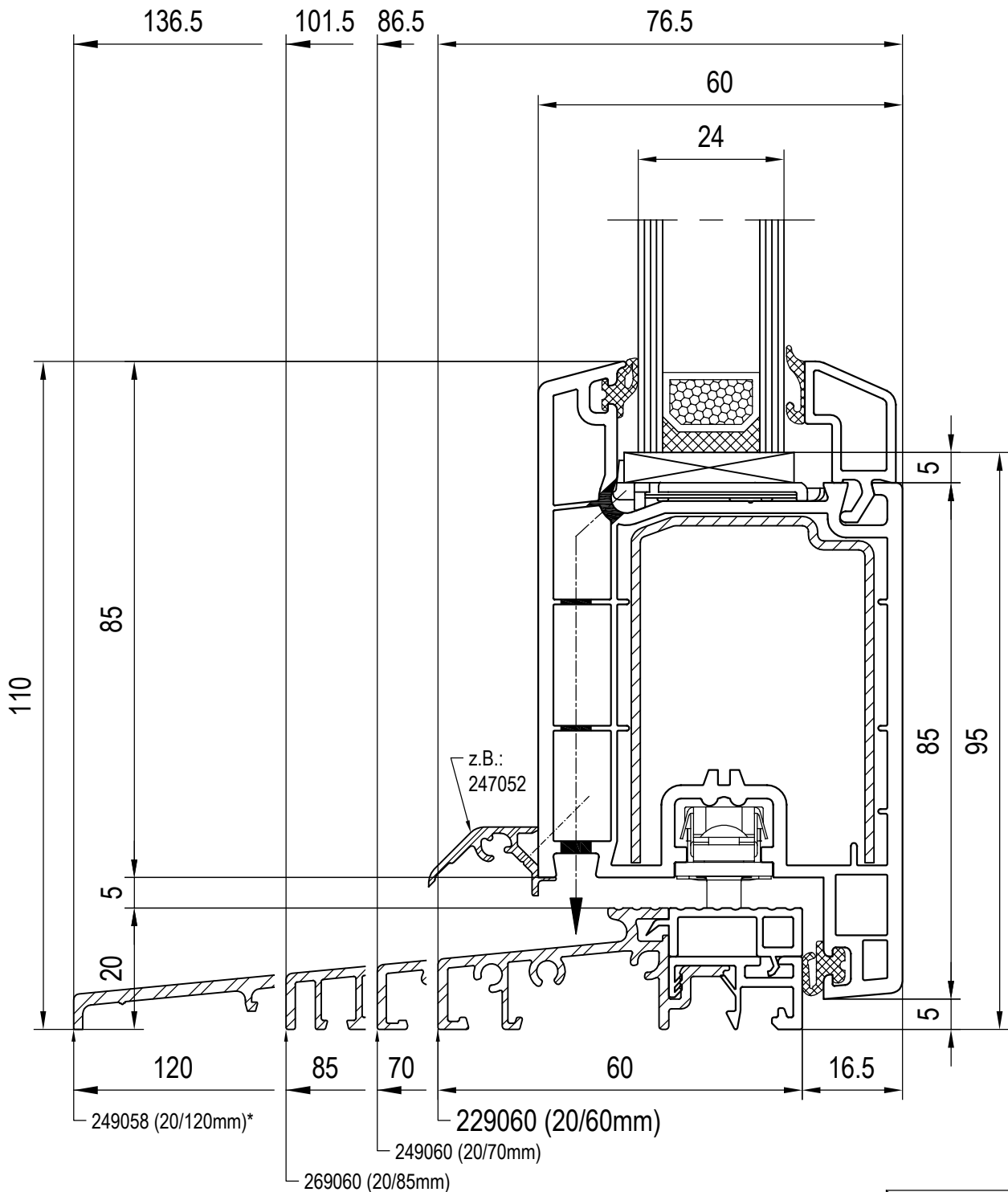
* Bei Rahmen-Bautiefen von 120mm erforderlich



Technische Änderungen
und Irrtümer vorbehalten!

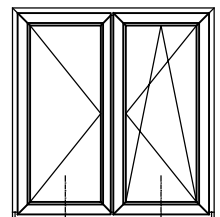
Maßstab: 1:1
03_C_01_2*

Kombinationen: Dreh-Kipp-Tür
Glasleiste 140853/140883

DK-Schwellen
Flügel 120x35



 Schwellen seitlich
 mit Silikon abdichten



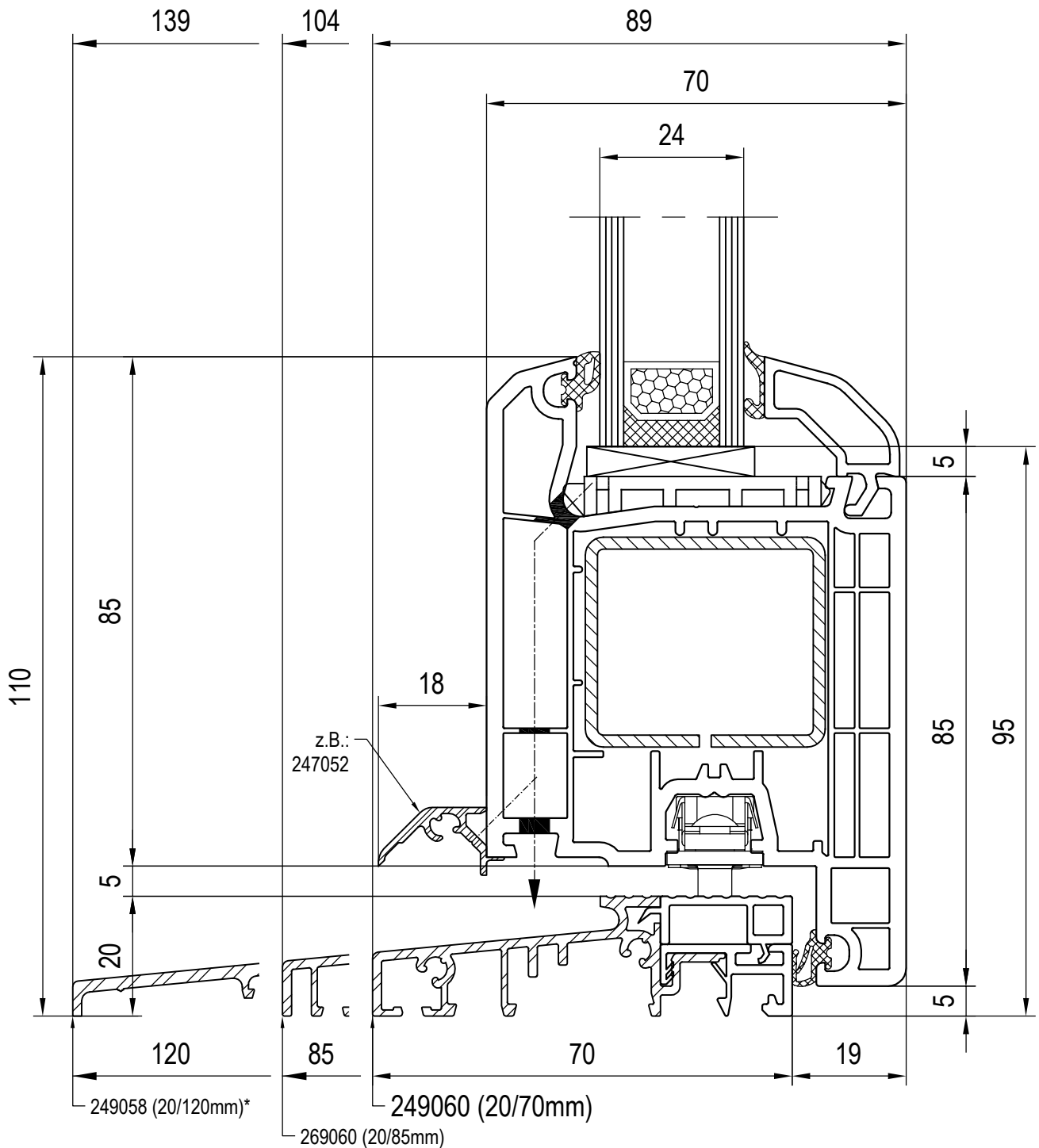
* Bei Rahmen-Bautiefen von 120mm erforderlich



Technische Änderungen
und Irrtümer vorbehalten!

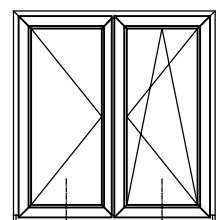
Maßstab:
03_C_01_2*

Kombinationen: Dreh-Kipp-Tür
Glasleiste 140853/140883

DK-Schwellen
Flügel 120x80



 Schwellen seitlich
 mit Silikon abdichten



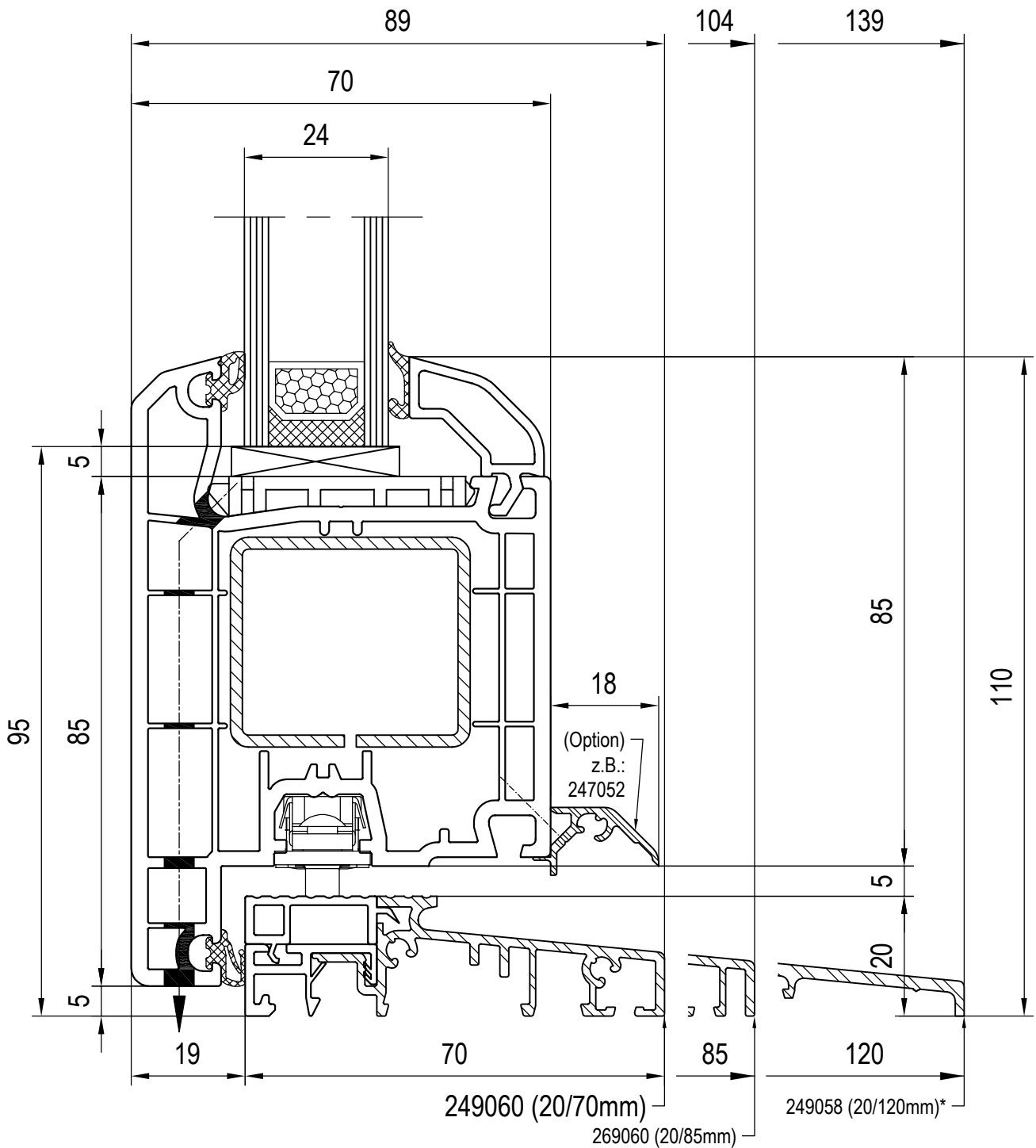
* Bei Rahmen-Bautiefen von 120mm erforderlich


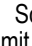
Technische Änderungen
und Irrtümer vorbehalten!

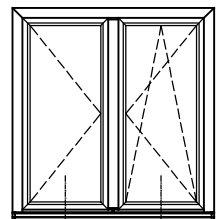
Maßstab: 1:1
03_C_01_4*

Dreh-Kipp-Tür-Schwellen
Glasleiste 120846/120876

DK-Schwellen
Flügel 140x30



 Schwellen seitlich
 mit Silikon abdichten



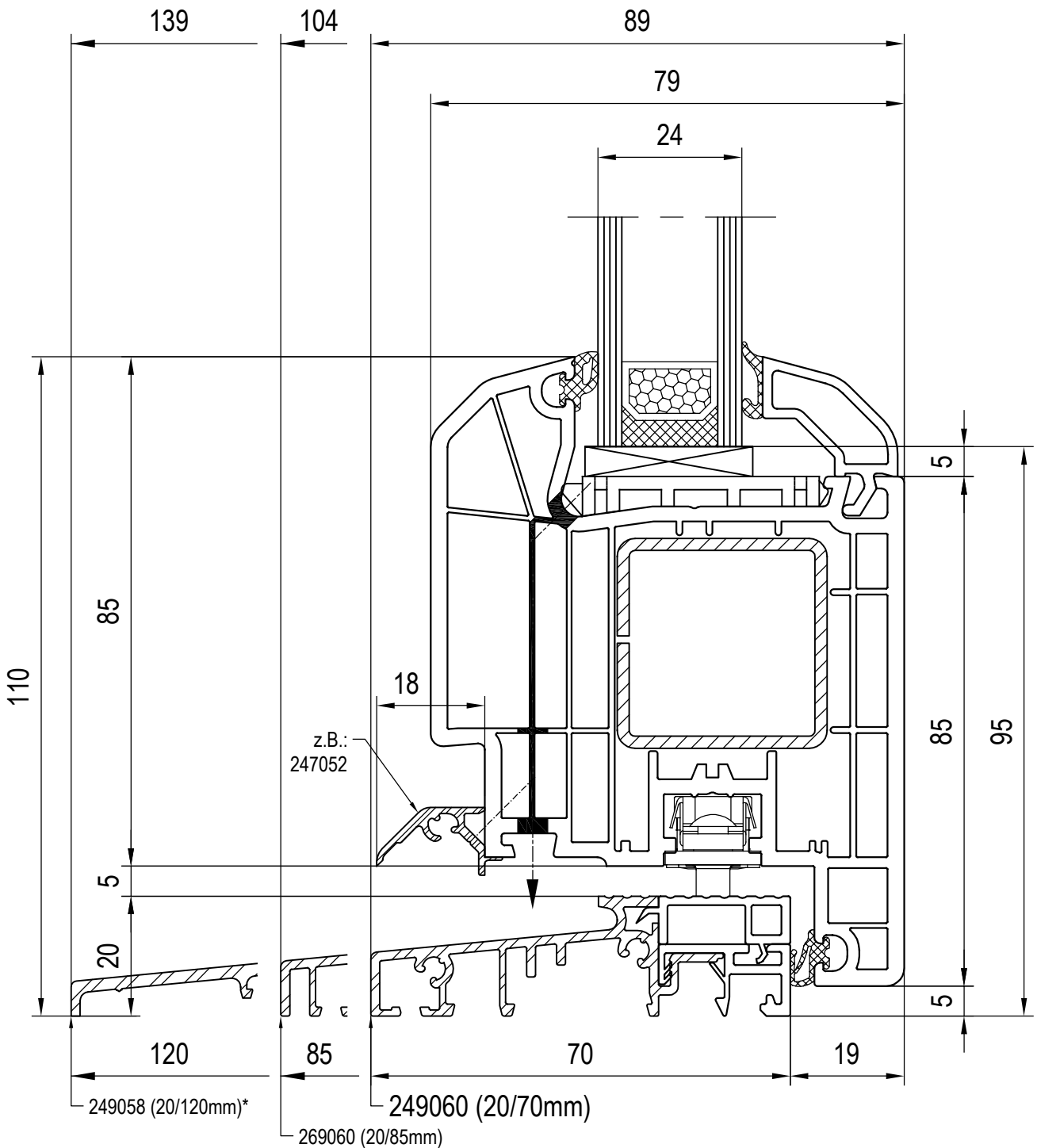
* Bei Rahmen-Bautiefen von 120mm erforderlich



Technische Änderungen
und Irrtümer vorbehalten!

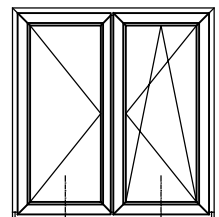
Maßstab: 1:1
03_C_01_4*

Dreh-Kipp-Tür-Schwellen
Glasleiste 120846/120876

DK-Schwellen
Flügel 140x31



 Schwellen seitlich
 mit Silikon abdichten



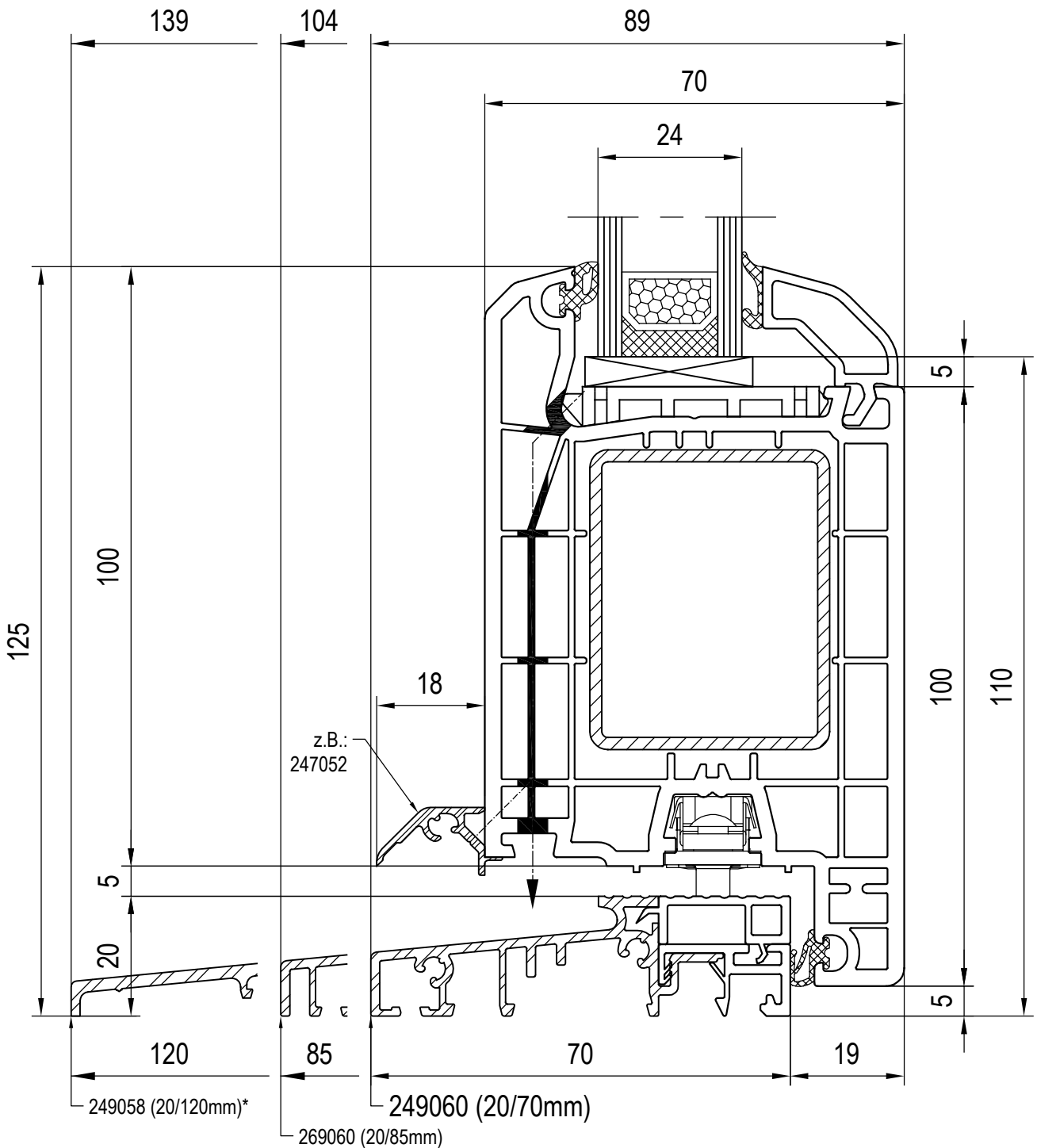
* Bei Rahmen-Bautiefen von 120mm erforderlich


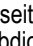
Technische Änderungen
und Irrtümer vorbehalten!

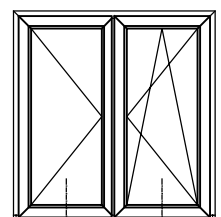
Maßstab: 1:1
03_C_01_4*

Dreh-Kipp-Tür-Schwellen
Glasleiste 120846/120876

DK-Schwellen
Flügel 140x32



 Schwellen seitlich
 mit Silikon abdichten



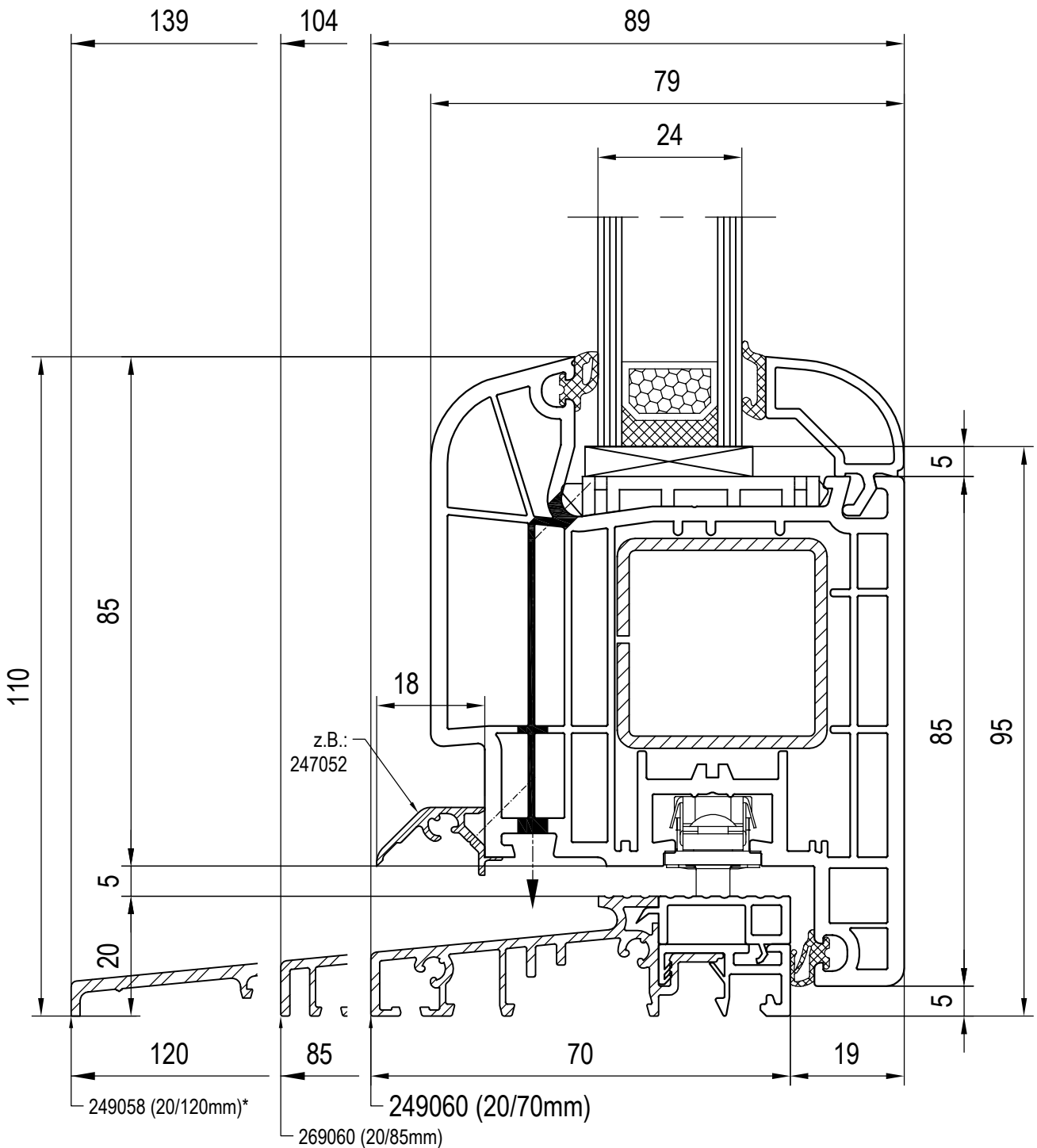
* Bei Rahmen-Bautiefen von 120mm erforderlich




Technische Änderungen
und Irrtümer vorbehalten!

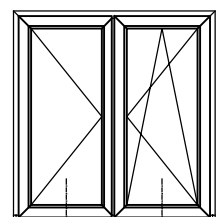
Maßstab: 1:1
03_C_01_4*

Dreh-Kipp-Tür-Schwellen
Glasleiste 120846/120876

DK-Schwellen
Flügel 140x33



 Schwellen seitlich
 mit Silikon abdichten 



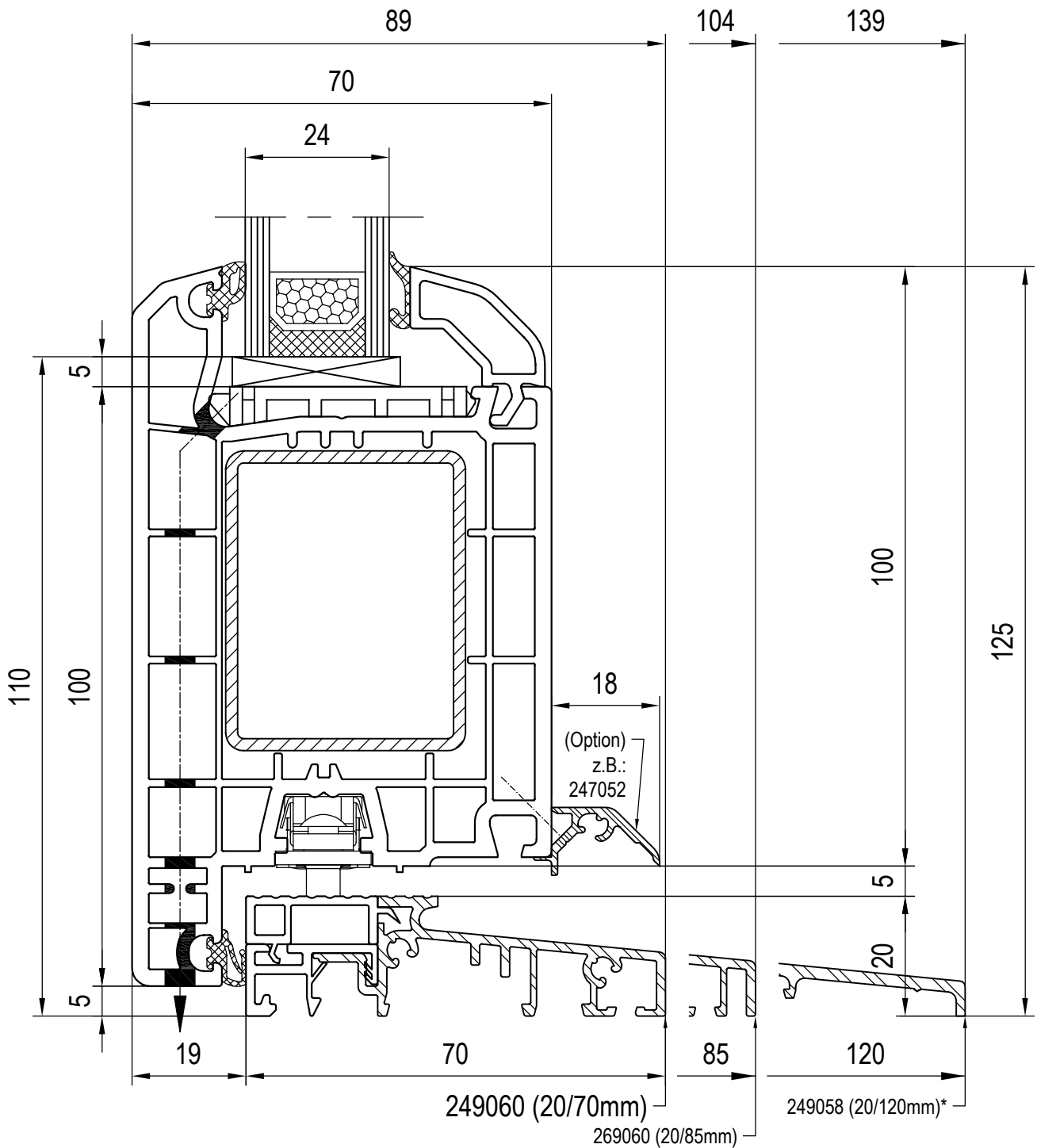
* Bei Rahmen-Bautiefen von 120mm erforderlich



Technische Änderungen
und Irrtümer vorbehalten!

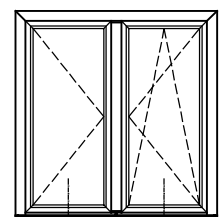
Maßstab: 1:1
03_C_01_4*

Dreh-Kipp-Tür-Schwellen
Glasleiste 120850/120880

DK-Schwellen
Flügel 140x34



 Schwellen seitlich
 mit Silikon abdichten



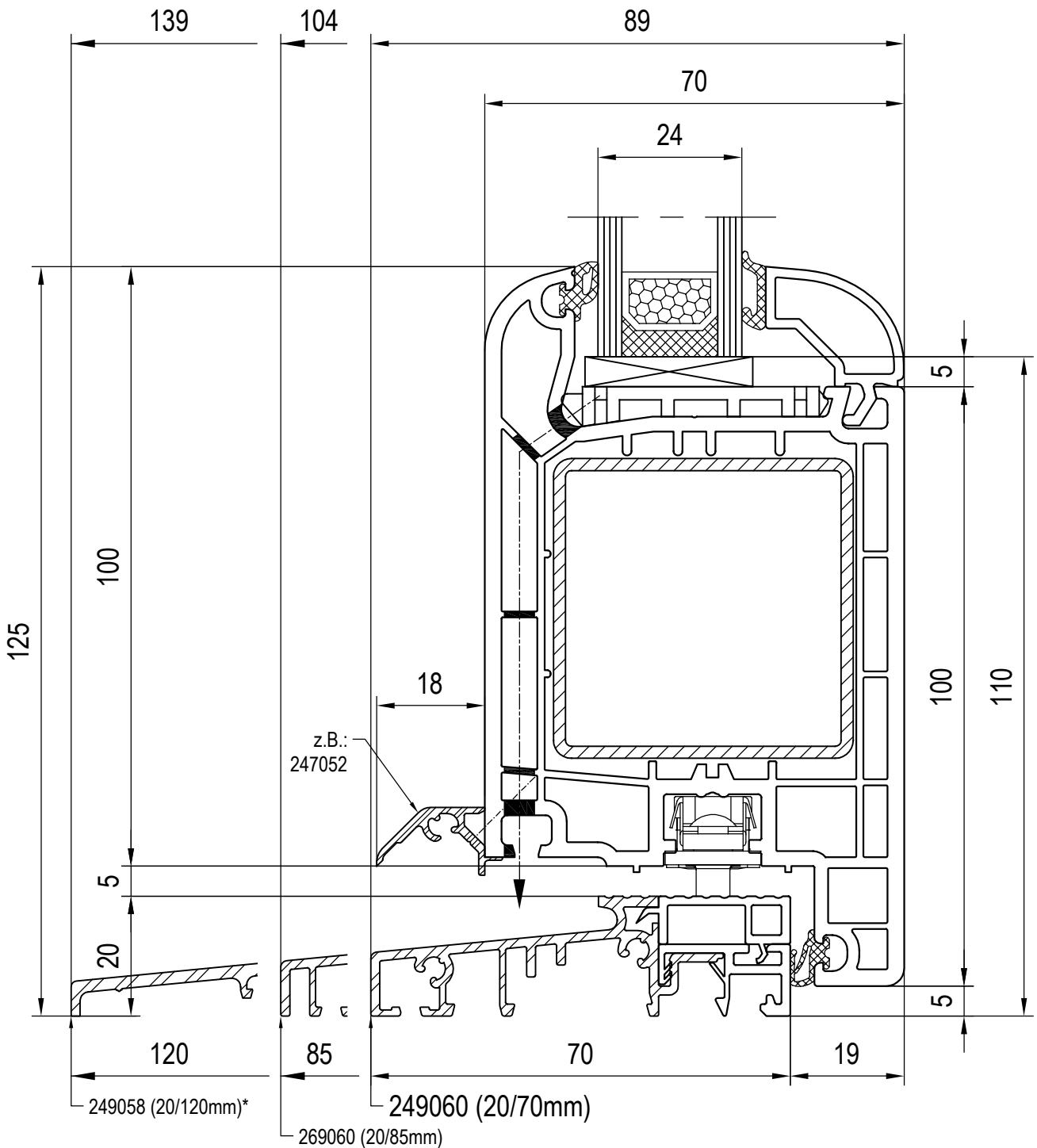
* Bei Rahmen-Bautiefen von 120mm erforderlich


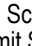

Technische Änderungen
und Irrtümer vorbehalten!

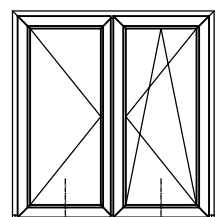
Maßstab: 1:1
03_C_01_4*

Dreh-Kipp-Tür-Schwellen
Glasleiste 120846/120876

DK-Schwellen
Flügel 140x35



 Schwellen seitlich
 mit Silikon abdichten 



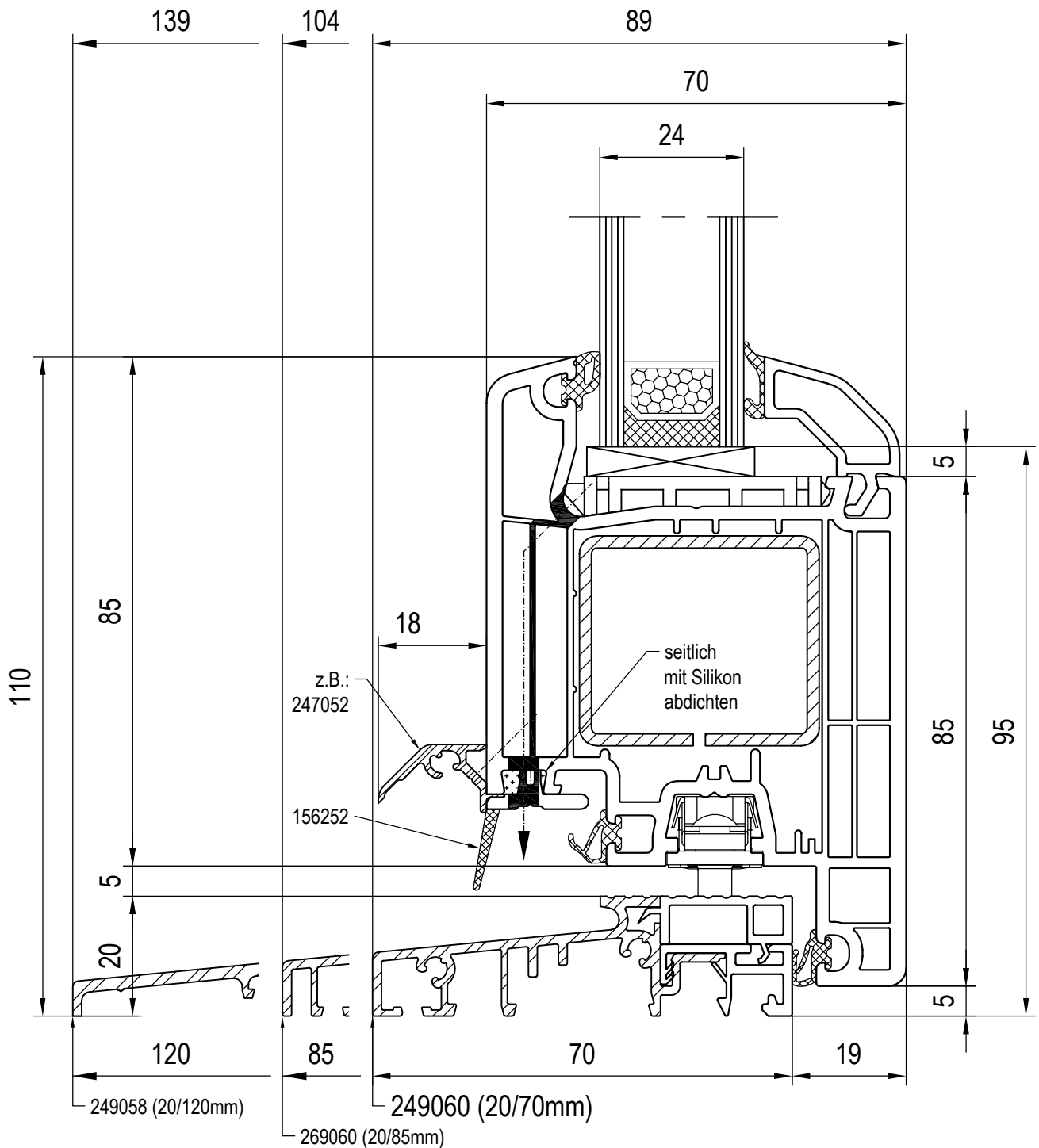
* Bei Rahmen-Bautiefen von 120mm erforderlich



Technische Änderungen
und Irrtümer vorbehalten!

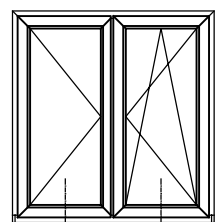
Maßstab: 1:1
03_C_01_4*

Dreh-Kipp-Tür-Schwellen
Glasleiste 120850/120880

DK-Schwellen
Flügel 140x38



 Schwellen seitlich
 mit Silikon abdichten

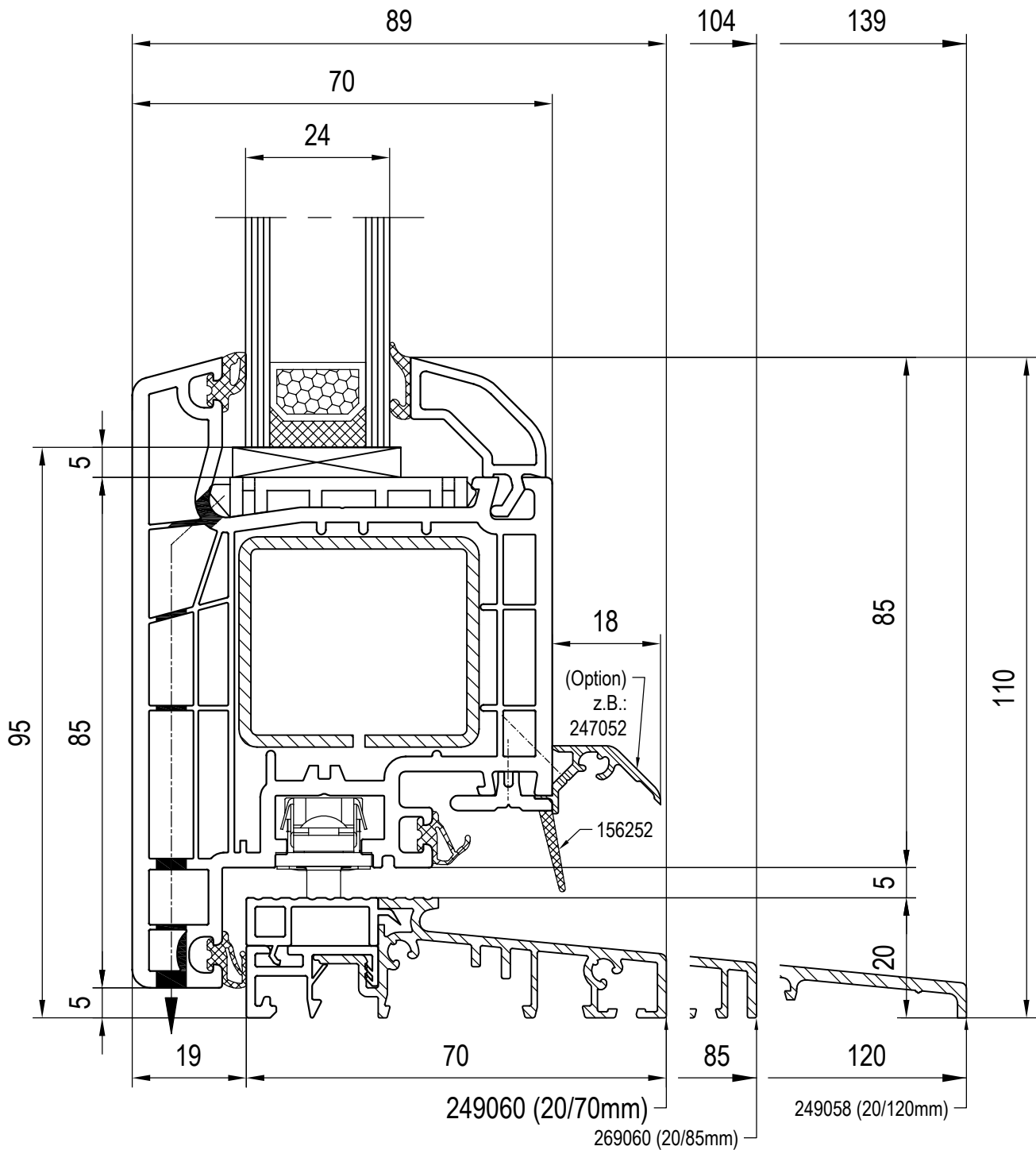




Technische Änderungen
und Irrtümer vorbehalten!

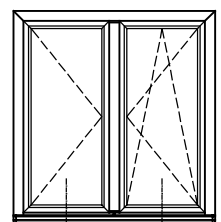
Maßstab: 1:1
03_C_01_5*

Dreh-Kipp-Tür-Schwellen
Glasleiste 120846/120876

DK-Schwellen
Flügel 150x30



 Schwellen seitlich
 mit Silikon abdichten

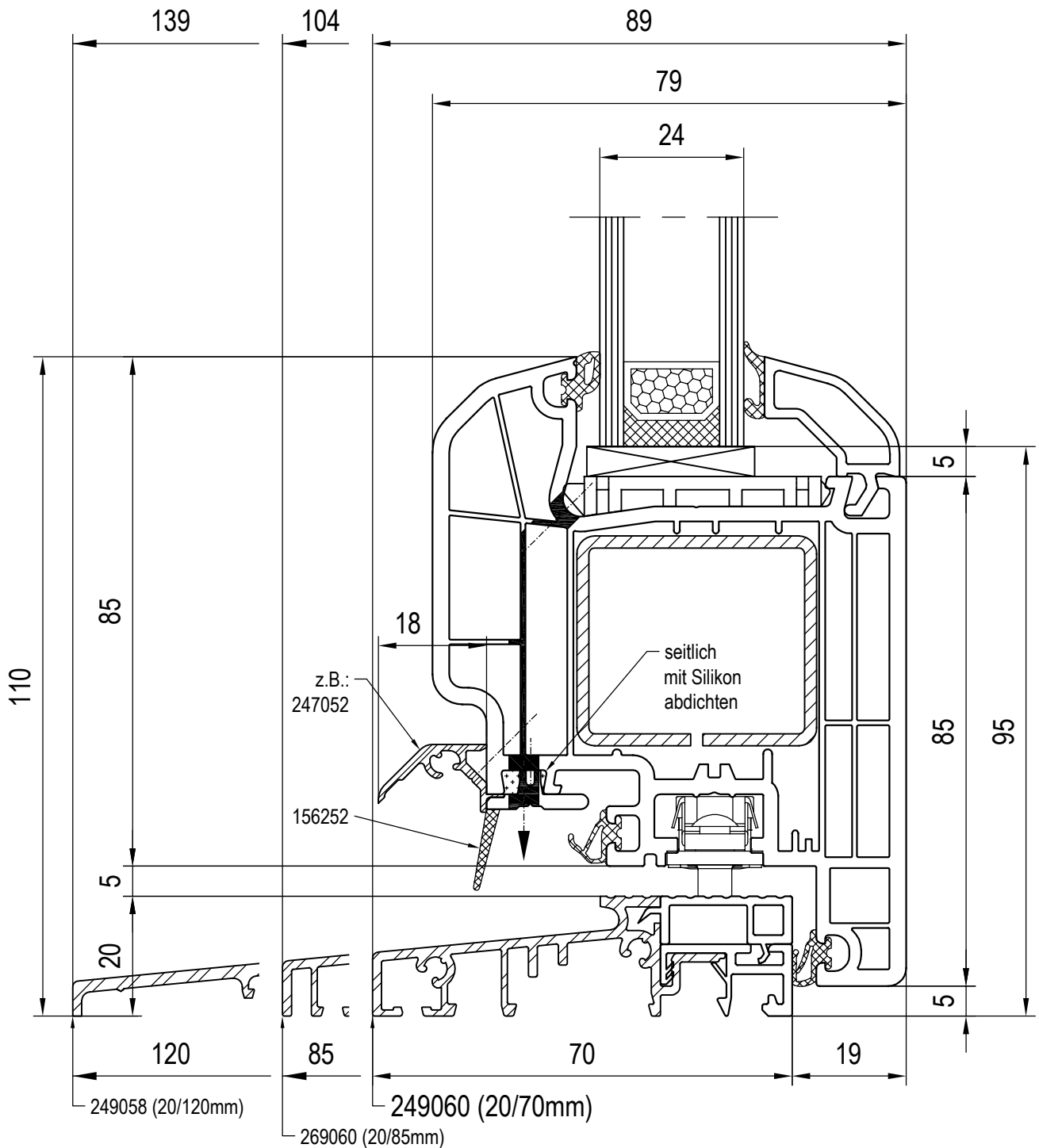


Technische Änderungen
und Irrtümer vorbehalten!

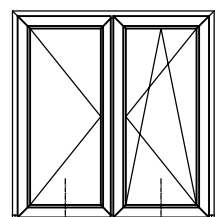
Maßstab: 1:1
03_C_01_5*

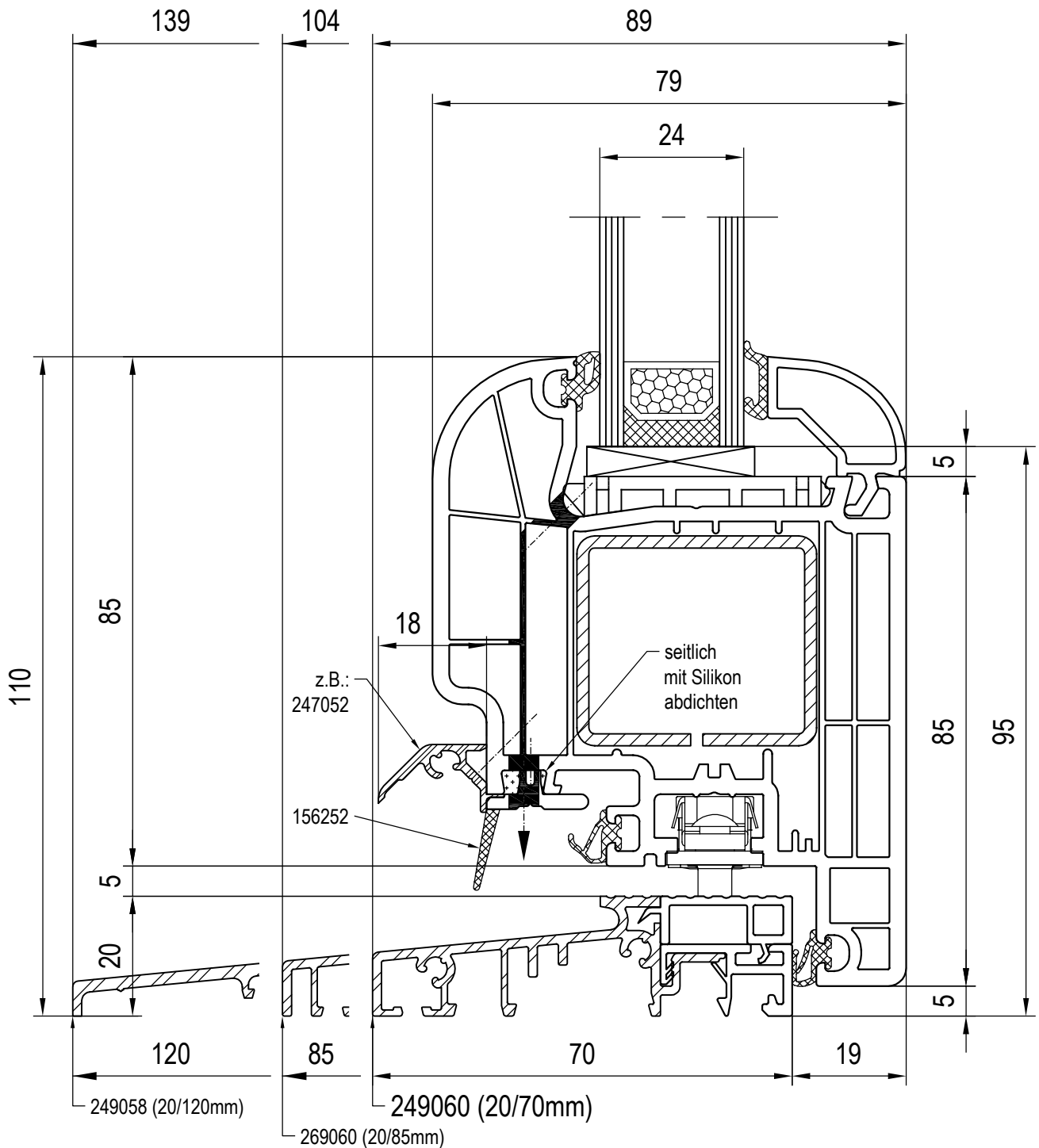
Dreh-Kipp-Tür-Schwellen
Glasleiste 120846/120876


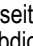
DK-Schwellen
Flügel 150x31

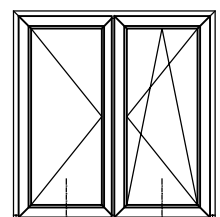


! Schwellen seitlich
● mit Silikon abdichten !





 Schwellen seitlich
 mit Silikon abdichten

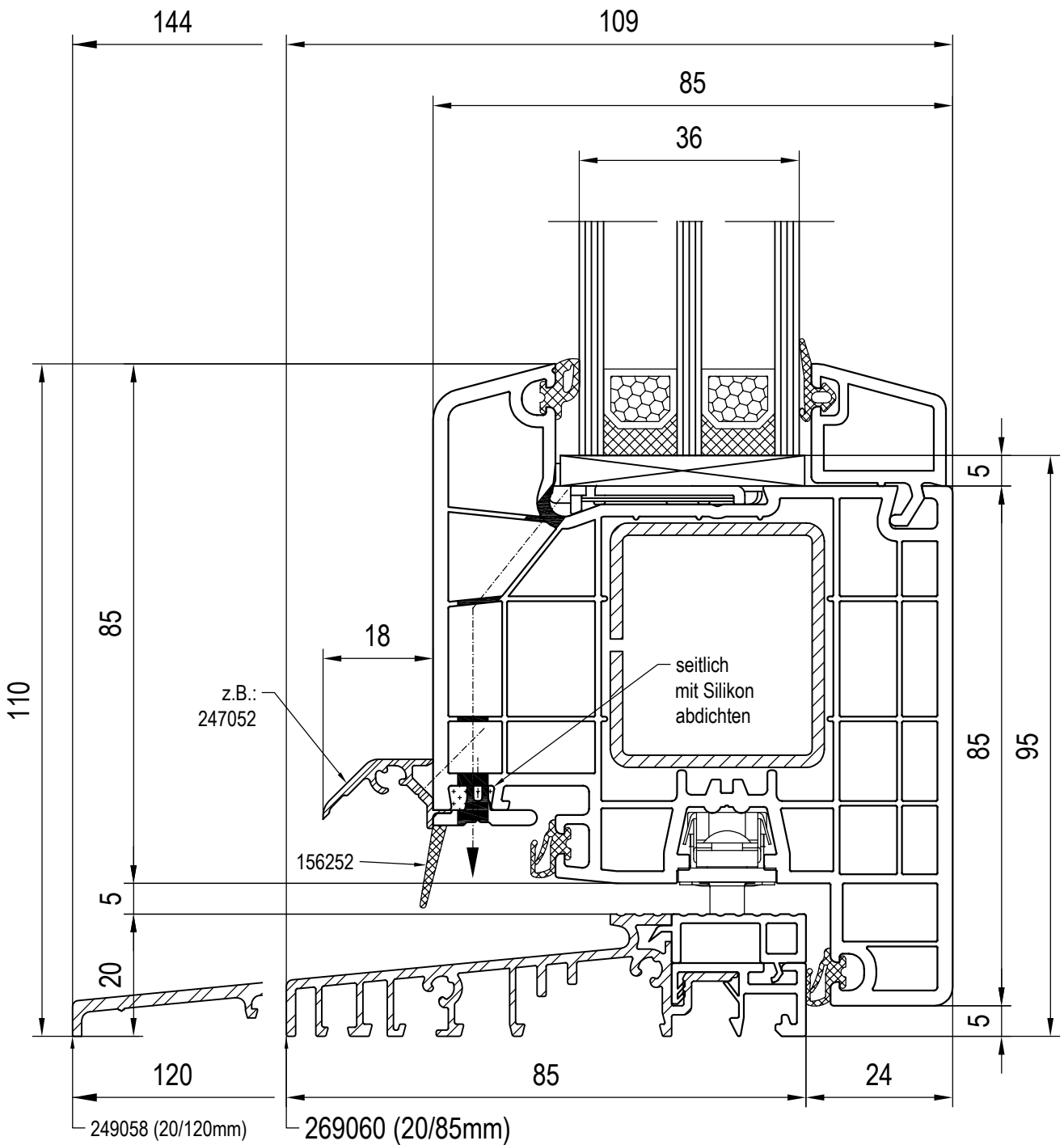




Technische Änderungen und Irrtümer vorbehalten!

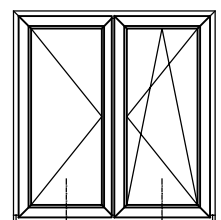
Maßstab: 1:1
03_C_01_5*

Dreh-Kipp-Tür-Schwellen
Glasleiste 120850/120880

DK-Schwellen
Flügel 150x34



 Schwellen seitlich
 mit Silikon abdichten

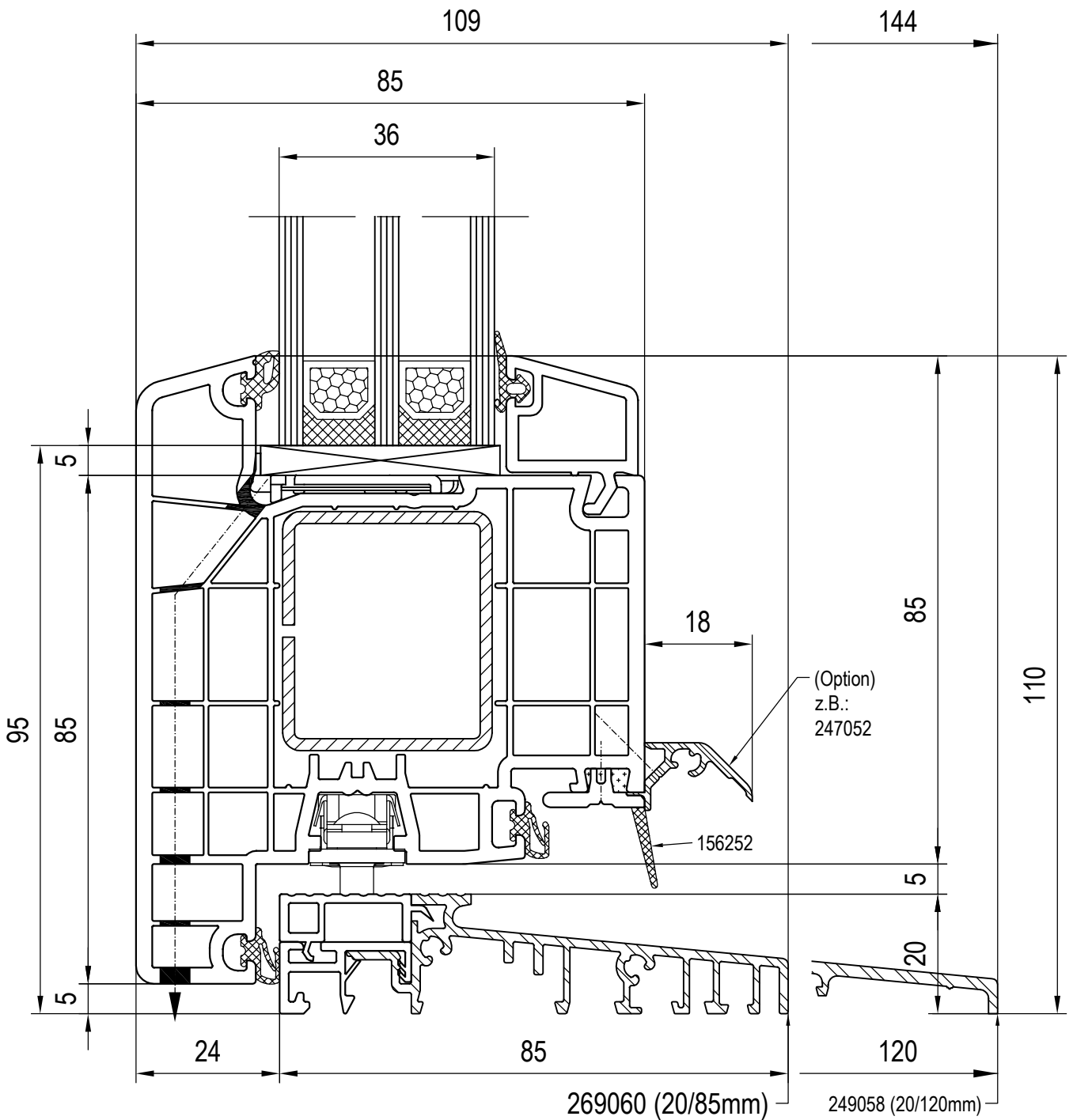




Technische Änderungen
und Irrtümer vorbehalten!

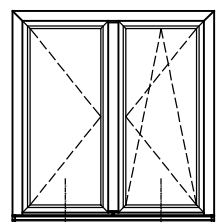
Maßstab: 1:1
03_C_01_8*

Dreh-Kipp-Tür-Schwellen
Glasleiste 120636 / 120666

DK-Schwellen
Flügel 180x30



 Schwellen seitlich
 mit Silikon abdichten

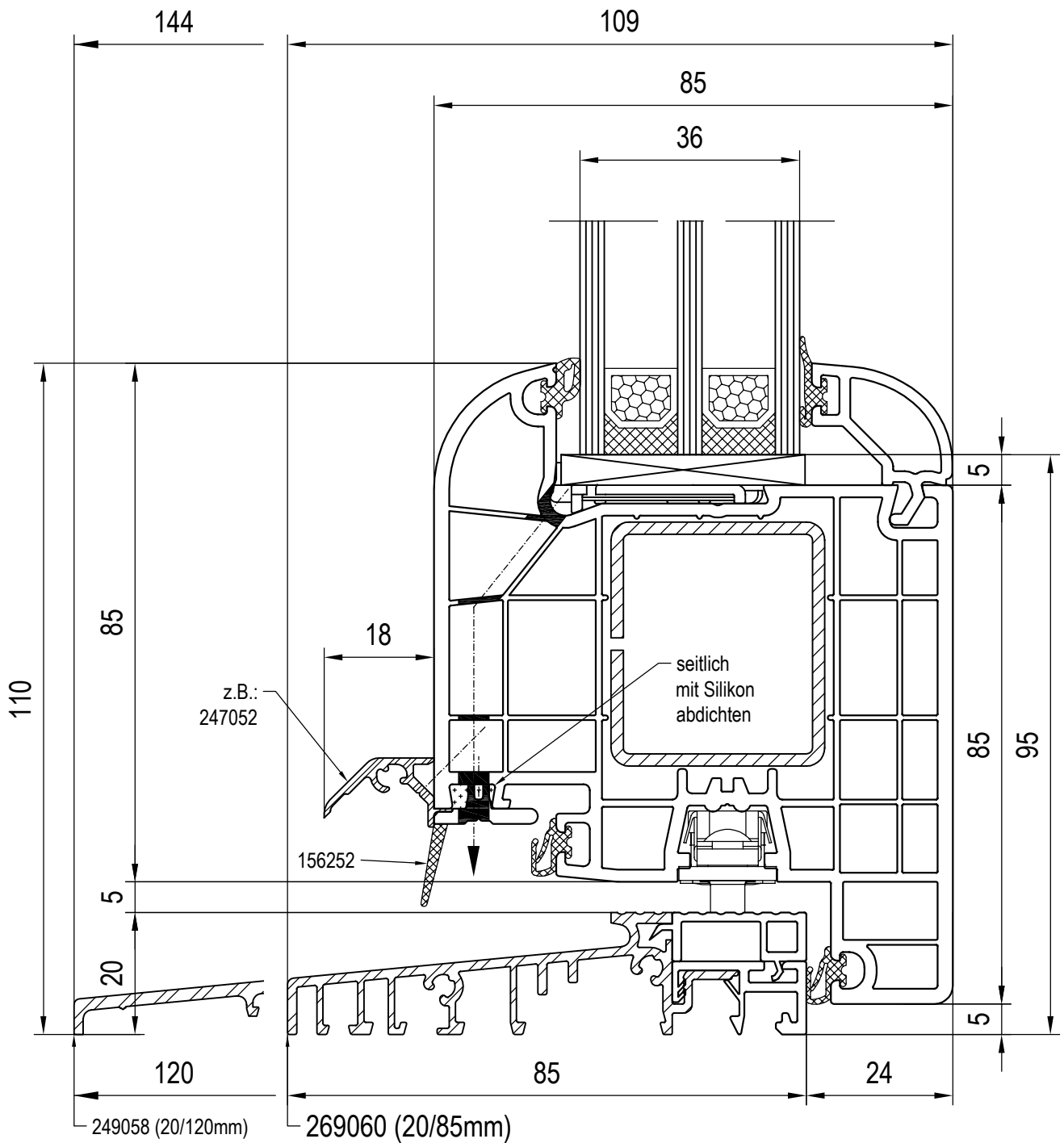




Technische Änderungen
und Irrtümer vorbehalten!

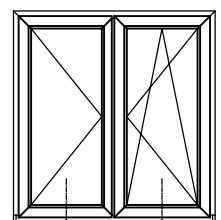
Maßstab: 1:1
03_C_01_8*

Dreh-Kipp-Tür-Schwellen
Glasleiste 120636 / 120666

DK-Schwellen
Flügel 180x31



 Schwellen seitlich
 mit Silikon abdichten



Technische Änderungen
und Irrtümer vorbehalten!

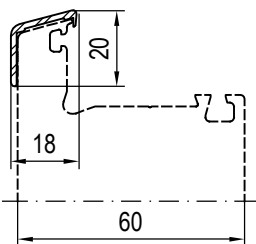
Maßstab: 1:1
03_C_01_8*

Dreh-Kipp-Tür-Schwellen
Glasleiste 120650 / 120680

DK-Schwellen
Flügel 180x32

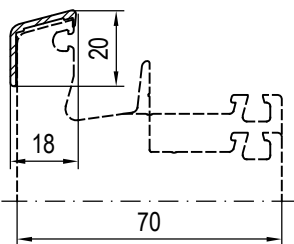
Verarbeitungshinweis: Bevor die Aluminium-Trittschutz-Profile angebracht und verklebt werden, müssen zuvor die Dichtungen vom Hauptprofil gelöst werden, damit die Nase des Trittschutzes übergreifen kann und ein späteres Ablösen verhindert wird.

Alu-Trittschutz
step protection (alu.)
protection (alu)
protezione (alu)
protección inferior (alu)



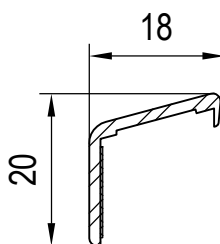
IDEAL 2000
60mm Bautiefe

Maßstab: 1:2



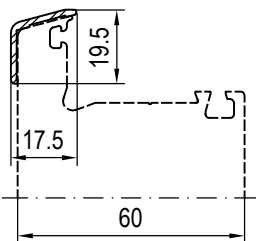
IDEAL 4000 / 5000
70mm Bautiefe

IDEAL 2000 - 5000



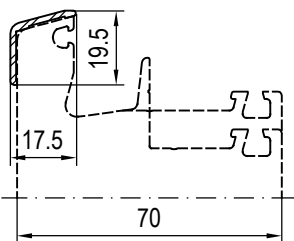
Maßstab: 1:1

Eloxierung	Farbe	Artikel-Nr.
E6/EV1	silber	227300



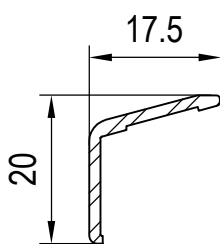
IDEAL 2000
60mm Bautiefe

Maßstab: 1:2



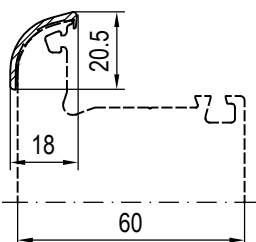
IDEAL 4000 / 5000
70mm Bautiefe

IDEAL 2000 - 5000



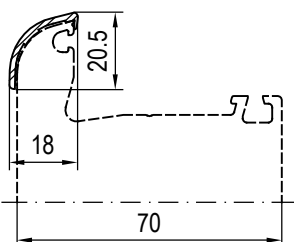
Maßstab: 1:1

Eloxierung	Farbe	Artikel-Nr.
E6/EV1	silber	227303



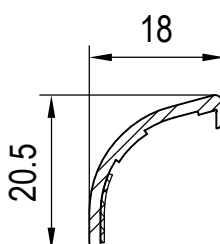
IDEAL 2000 Round-line
60mm Bautiefe

Maßstab: 1:2



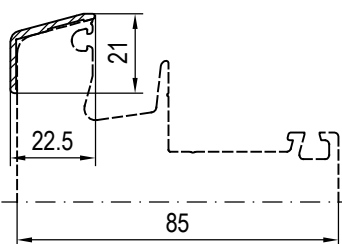
IDEAL 4000 Round-line
70mm Bautiefe

IDEAL 2000 Round-line
IDEAL 4000 Round-line



Maßstab: 1:1

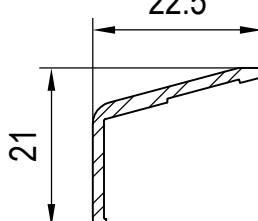
Eloxierung	Farbe	Artikel-Nr.
E6/EV1	silber	247300



IDEAL 8000
85mm Bautiefe

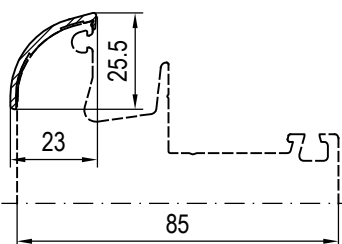
Maßstab: 1:2

IDEAL 8000



Maßstab: 1:1

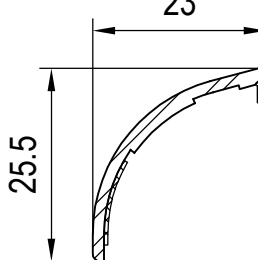
Eloxierung	Farbe	Artikel-Nr.
E6/EV1	silber	287303



IDEAL 8000 Round-line
85mm Bautiefe

Maßstab: 1:2

IDEAL 8000



Maßstab: 1:1

Eloxierung	Farbe	Artikel-Nr.
E6/EV1	silber	287300

Technische Änderungen und Irrtümer vorbehalten!

Maßstab: ~
05_Q_01_IDEAL*

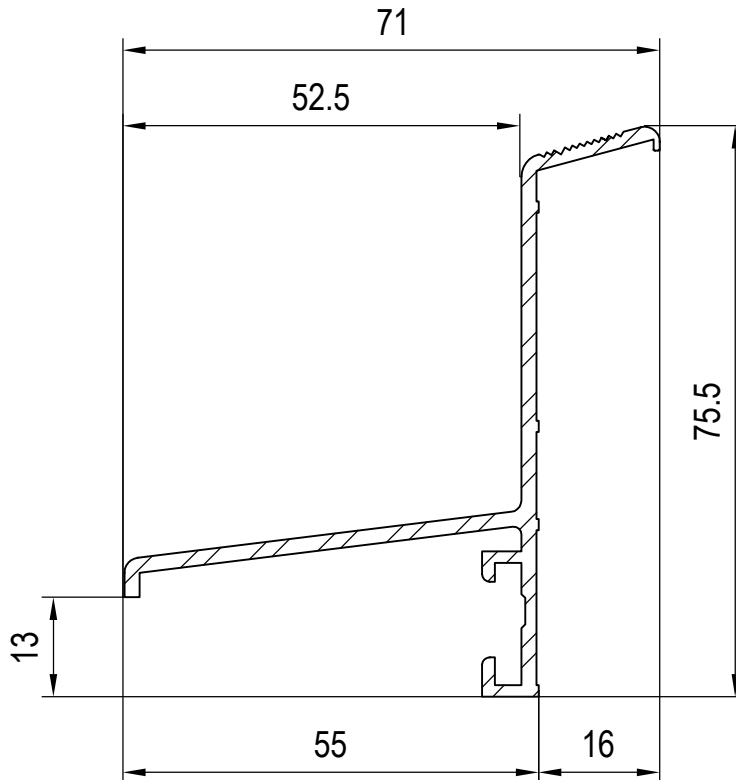
Zubehör
Alu-Trittschutz

Verarbeitungshinweis: Bevor die Aluminium-Trittschutz-Profile angebracht und verklebt werden, müssen zuvor die Dichtungen vom Hauptprofil gelöst werden, damit die Nase des Trittschutzes übergreifen kann und ein späteres Ablösen verhindert wird.

Alu-Trittschutz
step protection (alu.)
protection (alu)
protezione (alu)
protección inferior (alu)

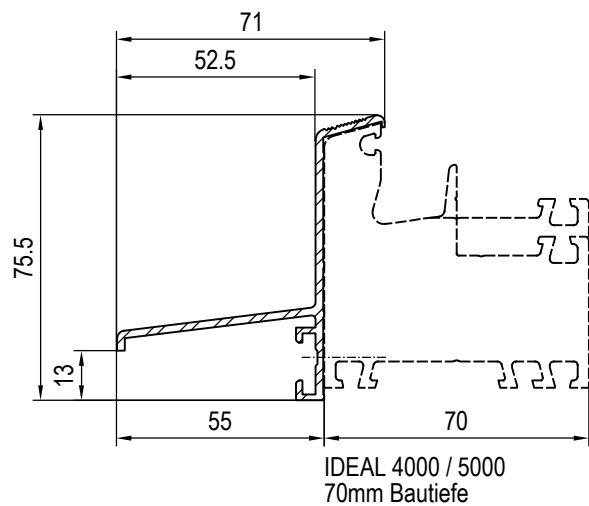
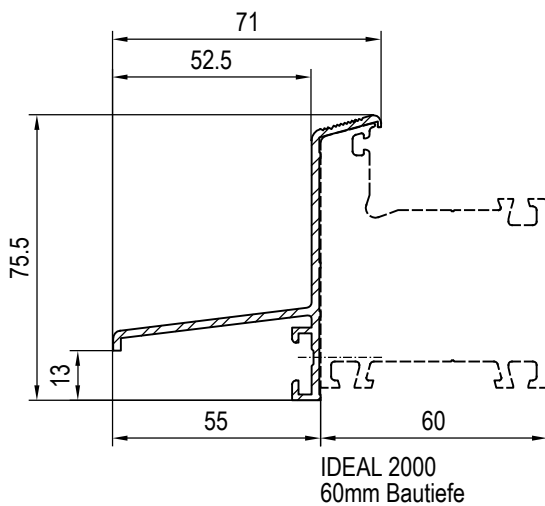
IDEAL 2000 - 5000

Entwässerung wie bei den Alu-Vorsatzschalen:
siehe Beispiel im Kapitel 05 K:
Entwässerungsröhrchen



Eloxierung	Farbe	Artikel-Nr.
E6/EV1	silber	227305

Maßstab: 1:1



Maßstab: 1:2

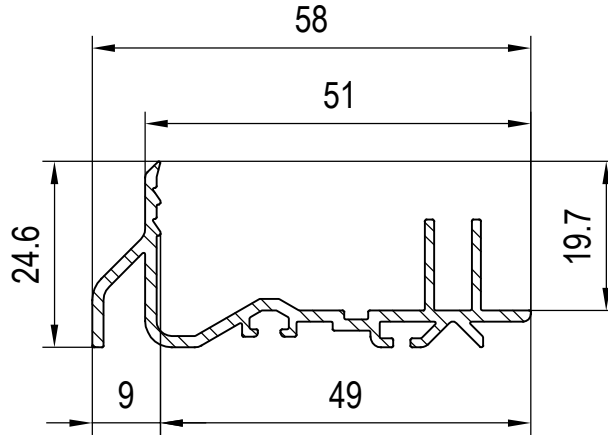
Technische Änderungen
und Irrtümer vorbehalten!

Maßstab: ~
05_Q_01_IDEAL*

Zubehör
Alu-Trittschutz

Alu-Wetterschenkel
weather bar (aluminium)
rejet d'eau (alu)
gocciolatoio (alu)
vierteaguas (alu)

IDEAL 4000 / 5000



Alu-blank
249089

Maßstab: 1:1

->Haustür - main entrance door - porte d'entrée - portoncino - puerta de calle
(Flügel mit Haustür-Beslag)

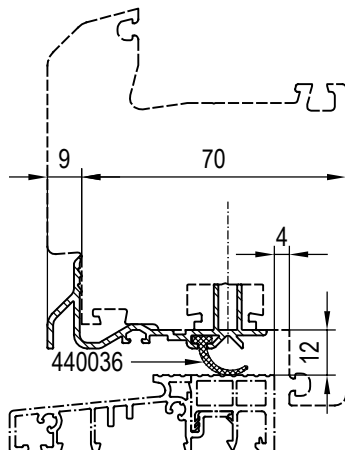
440036 Dichtung (weiß)
gasket (white)
joint (blanc)
guarnizione (bianco)
junta (blanco)

->249089

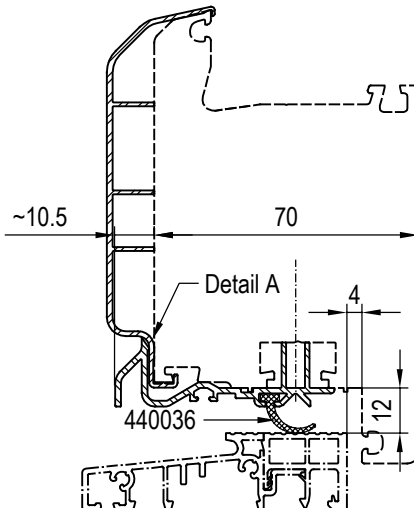
Maßstab: 1:2

DETAIL "A"

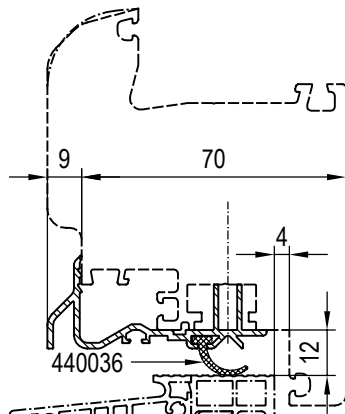
z.B. mit Alu-Vorsatzschalen IDEAL 4000:
Bei Bedarf 249089 an der unteren Noppe
entlang der Schräge absägen!



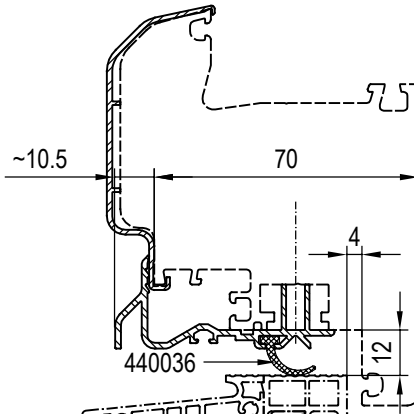
IDEAL 4000: 70mm Bautiefe



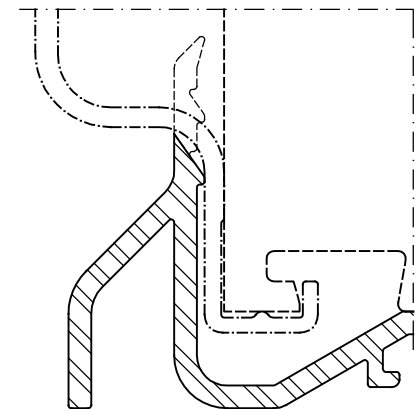
IDEAL 4000: 70mm Bautiefe
mit Alu-Vorsatzschale



IDEAL 5000: 70mm Bautiefe*



IDEAL 5000: 70mm Bautiefe*
mit Alu-Vorsatzschale



Maßstab 2:1

- * Nebeneingangstür
- * side entrance door
- * porte de entrée secondaire
- * porta di ingresso secondaria
- * puerta de entrada lateral

Maßstab: 1:2

Technische Änderungen
und Irrtümer vorbehalten!

Maßstab: ~
05_T_01_IDEAL*

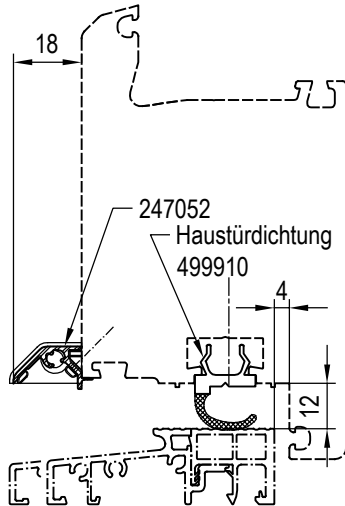
Zubehör
Alu-Wetterschenkel

Alu-Wetterschenkel

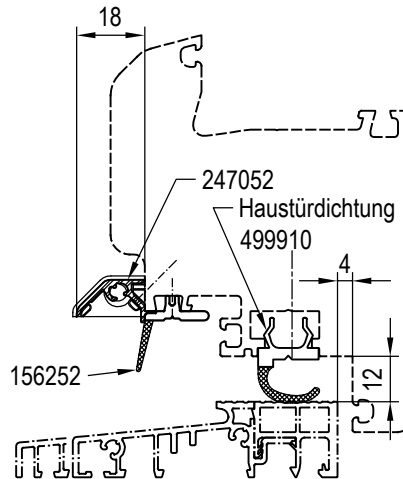
weather bar (aluminium)
rejet d'eau (alu)
gocciolatoio (alu)
vierteaguas (alu)

Hinweis: PVC-Wetterschenkel
siehe Kapitel 04 N

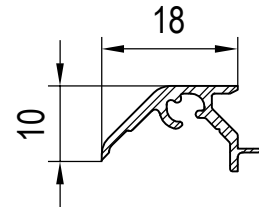
->Haustür - main entrance door - porte d'entrée - portoncino - puerta de calle
(Flügel mit Haustür-Beschlag ->IDEAL 2000 / 4000)
(Flügel mit Fenster-Beschlag ->IDEAL 5000 / 8000)*



->Anschlagdichtungssysteme
IDEAL 2000: 60mm Bautiefe
IDEAL 4000: 70mm Bautiefe



->Mitteldichtungssysteme*
IDEAL 5000: 70mm Bautiefe*
IDEAL 8000: 85mm Bautiefe*



l= 1200mm
vorgebohrt:
7x Ø4,5mm
a= 200mm

Maßstab: 1:1

Eloxierung	Farbe	Artikel-Nr.
E6/EV1	silber	247052

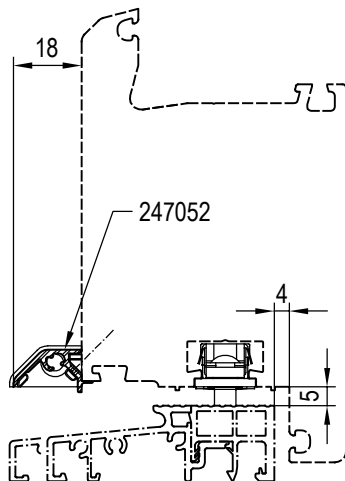
646052 Endkappe (grau)
end cap (grey)
embout (gris)
tappo (grigio)
tapa remate (gris)
->247052

156252 Abdichtprofil (grau)
sealing profile (grey)
profil d'étanchéité (gris)
profilo per chiusura ermetica (grigio)
perfil de estanqueidad (gris)
->MD:
IDEAL 5000
IDEAL 8000

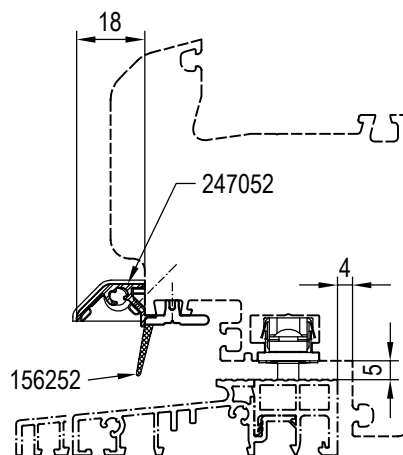
499910 Dichtung (schwarz) ->Haustür
gasket (black) ->main entrance door
joint (noir) ->porte d'entrée
guarnizione (nero) ->portoncino
junta (negro) ->puerta de calle

Maßstab: 1:2

->Dreh-Kipp-Tür - tilt-and-turn door - oscillo-battante - porta oscillo battente - puerta abatible
(Flügel mit Fenster-Beschlag ->IDEAL 2000 - 8000)



->Anschlagdichtungssysteme
IDEAL 2000: 60mm Bautiefe
IDEAL 4000: 70mm Bautiefe



->Mitteldichtungssysteme
IDEAL 5000: 70mm Bautiefe
IDEAL 8000: 85mm Bautiefe

Maßstab: 1:2

* Nebeneingangstür
* side entrance door
* porte de entrée secondaire
* porta di ingresso secundaria
* puerta de entrada lateral

Maßstab: 1:2

Technische Änderungen
und Irrtümer vorbehalten!

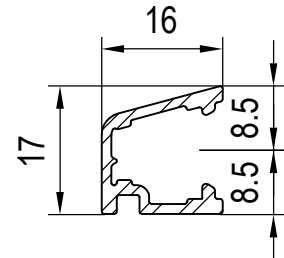
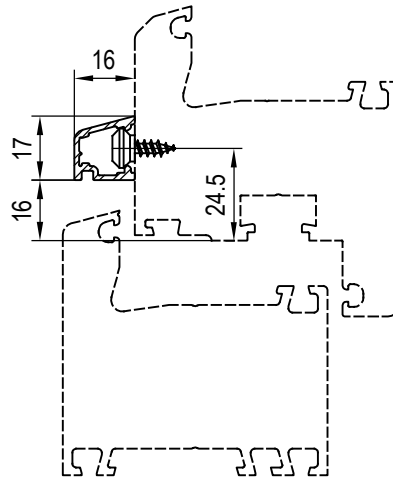
Maßstab:
05_T_01_IDEAL*

Zubehör

Alu-Wetterschenkel

Alu-Wetterschenkel
weather bar (aluminium)
rejet d'eau (alu)
gocciolatoio (alu)
verteaguas (alu)

Hinweis: PVC-Wetterschenkel
siehe Kapitel 04 N



Dekor
2821152xx

Maßstab: 1:1

682260 Endkappe (schwarz)
end cap (black)
embout (noir)
tappo (nero)
tapa remate (negro)
->2891152xx

680039 Klemmschraube (Stahl)
nipple screw (steel)
vis clip (acier)
vite clip (acciaio)
tornillo para clip (acero)
->2891152xx

Maßstab: 1:2

Maßstab: 1:2

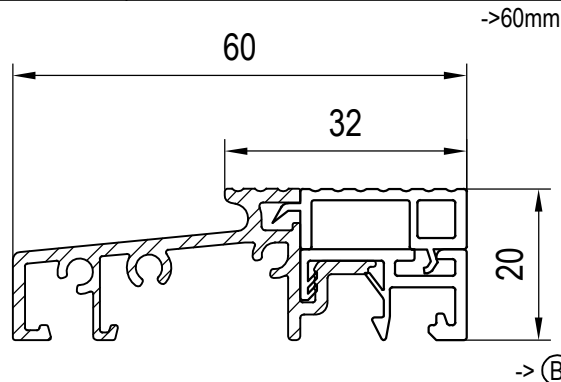
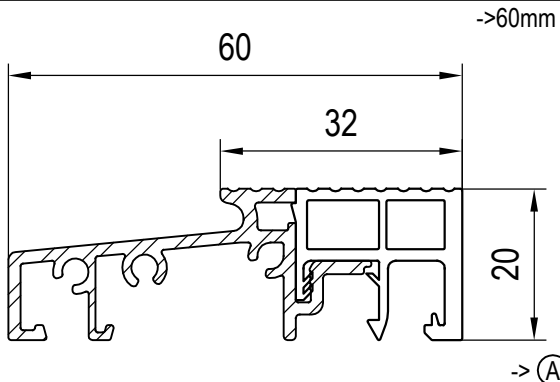
Technische Änderungen
und Irrtümer vorbehalten!

Maßstab: ~
05_T_01_IDEAL*

Zubehör
Alu-Wetterschenkel

Schwellen (Alu): Haustür / Dreh-Kipp-Tür / Balkontür / Nebeneingangstür
 threshold (alum.): main entrance door / tilt-and-turn door / balcony door / side entrance door
 seuils (alu): porte d'entrée / oscillo-battante / porte du balcon / porte de entrée secondaire
 soglie (alu): portoncino / porta oscillo battente / porta balcone / porta di ingresso secondaria
 soleras (alu): puerta de calle / puerta abatible / puerta de balcón / puerta de entrada lateral

Alu-Schwellen
 aluminium thresholds
 seuils de aluminium
 soglie in alluminio
 soleras de aluminio



thermisch getrennt

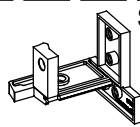
Farbe PVC	Eloxierung	Farbe	Artikel-Nr.
grau	E6/EV1	silber	229059

Maßstab: 1:1

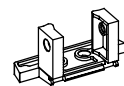
thermisch getrennt

Farbe PVC	Eloxierung	Farbe	Artikel-Nr.
grau	E6/EV1	silber	229060

Maßstab: 1:1



SH: Schwellenhalter
 connection for threshold
 embout de seuil
 sostieni soglia
 soporte solera



PH: Pfostenhalter
 mullion coupler
 jonction meneau
 sostieni montante
 soporte de poste

(grau - grey - gris - grigio - gris)

IDEAL 2000: SH: 626070 ->120x07

PH: 626072 ->120x41/120x45

->Schwelle 229059/229060

->Schwelle 249058/249059/249060/269060

247052 Alu-Wetterschenkel
 weather bar (aluminium)
 rejet d'eau (alu)
 gocciolatoio (alu)
 vierteaguas (alu)



646052 Endkappe (grau)
 end cap (grey)
 embout (gris)
 tappo (grigio)
 tapa remate (gris)



->247052

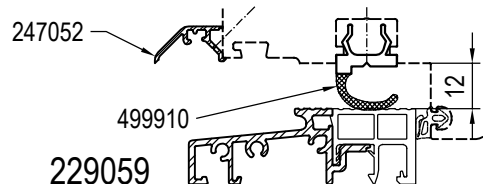
499910 Dichtung (schwarz) ->Haustür
 gasket (black) ->front door
 joint (noir) ->porte d'entrée
 guarnizione (nero) ->portoncino
 junta (negro) ->puerta de calle



-> (A)

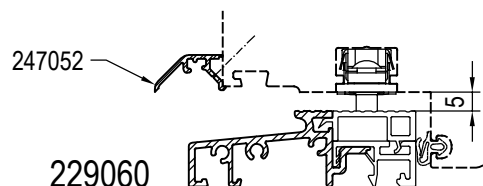
Maßstab: 1:2

(A) Haustür - main entrance door - porte d'entrée - portoncino - puerta de calle
 IDEAL 2000



Maßstab: 1:2

(B) Dreh-Kipp-Tür - tilt-and-turn door - oscillo-battante - porta oscillo battente - puerta abatible
 IDEAL 2000



Maßstab: 1:2

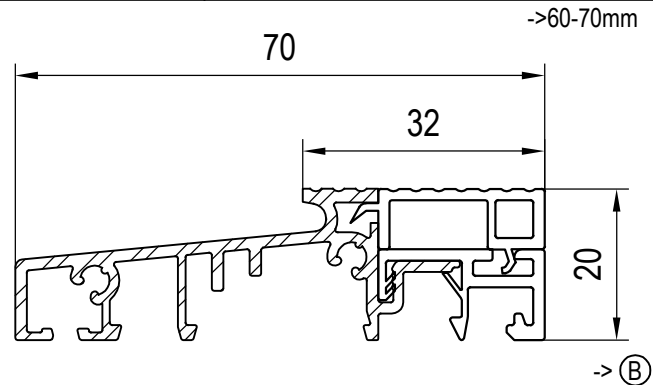
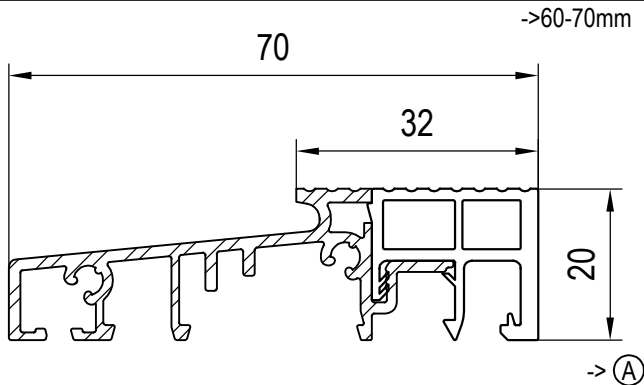
Technische Änderungen
 und Irrtümer vorbehalten!

Maßstab: ~
 05_U_01_IDEAL*

Zubehör
Alu-Schwellen

Schwellen (Alu): Haustür / Dreh-Kipp-Tür / Balkontür / Nebeneingangstür
threshold (alum.): main entrance door / tilt-and-turn door / balcony door / side entrance door
seuils (alu): porte d'entrée / oscillo-battante / porte du balcon / porte de entrée secondaire
soglie (alu): portoncino / porta oscillo battente / porta balcone / porta di ingresso secondaria
soleras (alu): puerta de calle / puerta abatible / puerta de balcón / puerta de entrada lateral

Alu-Schwellen
aluminium thresholds
seuils de aluminium
soglie in alluminio
soleras de aluminio



thermisch getrennt

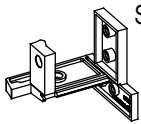
Farbe PVC	Eloxierung	Farbe	Artikel-Nr.
grau	E6/EV1	silber	249059

Maßstab: 1:1

thermisch getrennt

Farbe PVC	Eloxierung	Farbe	Artikel-Nr.
grau	E6/EV1	silber	249060

Maßstab: 1:1



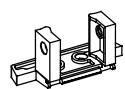
SH: Schwellenhalter
connection for threshold
embout de seuil
sostieni soglia
soporte solera



247052 Alu-Wetterschenkel
weather bar (aluminium)
rejet d'eau (alu)
gocciolatoio (alu)
vierteaguas (alu)



646052 Endkappe (grau)
end cap (grey)
embout (gris)
tappo (grigio)
tapa remate (gris)
->247052



PH: Pfostenhalter
mullion coupler
jonction meneau
sostieni montante
soporte de poste

(grau - grey - gris - grigio - gris)



156252 Abdichtprofil (grau)
sealing profile (grey)
profil d'étanchéité (gris)
profilo per chiusura ermetica (grigio)
perfil de estanqueidad (gris)

->MD: IDEAL 5000

IDEAL 2000: SH: 626070 ->120x07

PH: 626072 ->120x41/120x45

->Schwelle 229059/229060

->Schwelle 249058/249059/249060/269060

IDEAL 4000: SH: 646070 ->140x08

646071 ->140x02/140x07

646071 ->040x07

646072 ->140x03

PH: 646073 ->140x47

646074 ->140x41/140x44

646075 ->140x45

IDEAL 5000: SH: 646071 ->150x02

646072 ->150x03/050x03

PH: 646074 ->150x41

646075 ->150x43/150x44

->Schwelle 249058/249059/249060/269060

499910 Dichtung (schwarz) ->Haustür
gasket (black) ->main entrance door
joint (noir) ->porte d'entrée
guarnizione (nero) ->portoncino
junta (negro) ->puerta de calle

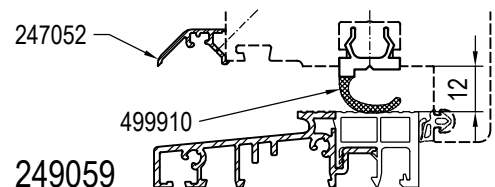


-> (A)

Maßstab: 1:2

(A) Haustür - main entrance door - porte d'entrée - portoncino - puerta de calle

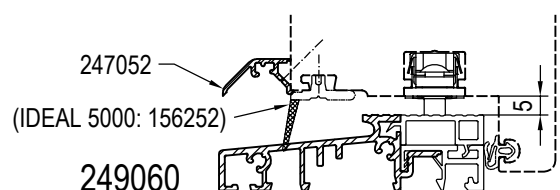
IDEAL 2000
IDEAL 4000



Maßstab: 1:2

(B) Dreh-Kipp-Tür - tilt-and-turn door - oscillo-battante - porta oscillo battente - puerta abatible

IDEAL 2000
IDEAL 4000
IDEAL 5000



Maßstab: 1:2

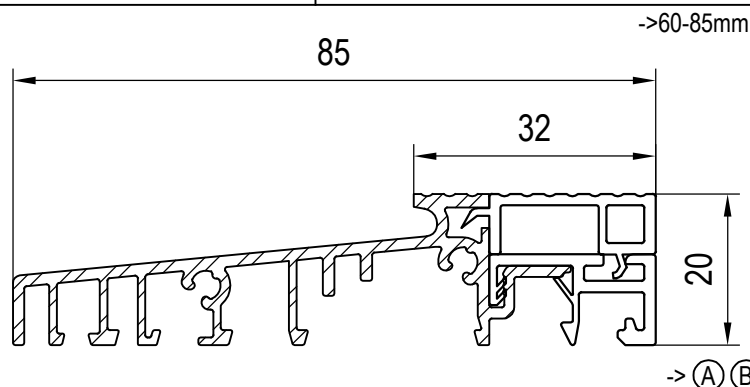
Technische Änderungen
und Irrtümer vorbehalten!

Maßstab: ~
05_U_01_IDEAL*

Zubehör
Alu-Schwellen

Schwellen (Alu): Haustür / Dreh-Kipp-Tür / Balkontür / Nebeneingangstür
threshold (alum.): main entrance door / tilt-and-turn door / balcony door / side entrance door
seuils (alu): porte d'entrée / oscillo-battante / porte du balcon / porte de entrée secondaire
soglie (alu): portoncino / porta oscillo battente / porta balcone / porta di ingresso secondaria
soleras (alu): puerta de calle / puerta abatible / puerta de balcón / puerta de entrada lateral

Alu-Schwellen
aluminium thresholds
seuils de aluminium
soglie in alluminio
soleras de aluminio



thermisch getrennt

Maßstab: 1:1

Farbe PVC	Eloxierung	Farbe	Artikel-Nr.
grau	E6/EV1	silber	269060

SH: Schwellenhalter
connection for threshold
embout de seuil
sostieni soglia
soporte solera

247052 Alu-Wetterschenkel
weather bar (aluminium)
rejet d'eau (alu)
gocciolatoio (alu)
vierteaguas (alu)

646052 Endkappe (grau)
end cap (grey)
embout (gris)
tappo (grigio)
tapa remate (gris)
->247052

PH: Pfostenhalter
mullion coupler
jonction meneau
sostieni montante
soporte de poste
(grau - grey - gris - grigio - gris)

156252 Abdichtprofil (grau)
sealing profile (grey)
profil d'étanchéité (gris)
profilo per chiusura ermetica (grigio)
perfil de estanqueidad (gris)
->MD: IDEAL 5000
IDEAL 8000

IDEAL 2000: SH: 626070 ->120x07
PH: 626072 ->120x41/120x45
->Schwelle 229059/229060
->Schwelle 249058/249059/249060/269060

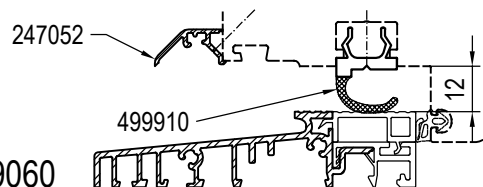
IDEAL 4000: SH: 646070 ->140x08
646071 ->140x02/140x07
646071 ->040x07
646072 ->140x03
PH: 646073 ->140x47
646074 ->140x41/140x44
646075 ->140x45

499910 Dichtung (schwarz) ->Haustür
gasket (black) ->main entrance door
joint (noir) ->porte d'entrée
guarnizione (nero) ->portoncino
junta (negro) ->puerta de calle
-> (A)

IDEAL 5000: SH: 646071 ->150x02
646072 ->150x03/050x03
PH: 646074 ->150x41
646075 ->150x43/150x44
->Schwelle 249058/249059/249060/269060

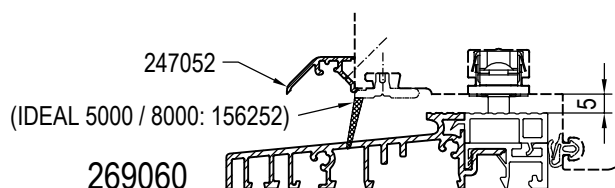
Maßstab: 1:2

(A) Haustür - main entrance door - porte d'entrée - portoncino - puerta de calle
IDEAL 2000
IDEAL 4000



Maßstab: 1:2

(B) Dreh-Kipp-Tür - tilt-and-turn door - oscillo-battante - porta oscillo battente - puerta abatible
IDEAL 2000
IDEAL 4000
IDEAL 5000
IDEAL 8000



Maßstab: 1:2

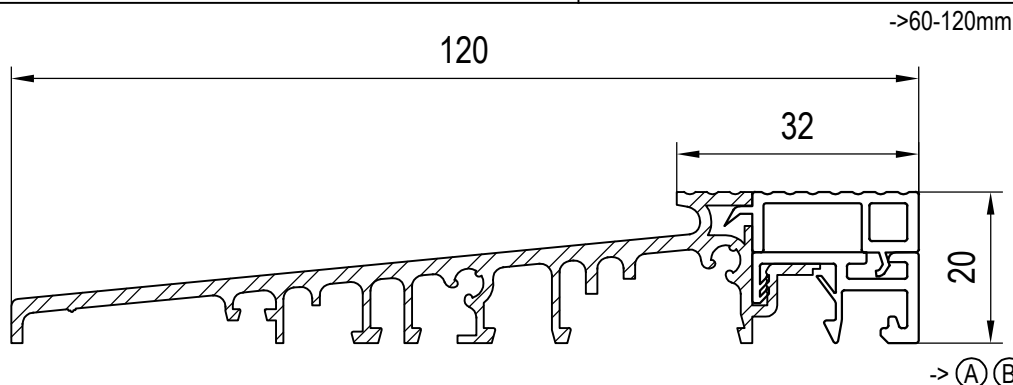
Technische Änderungen
und Irrtümer vorbehalten!

Maßstab: ~
05_U_01_IDEAL*

Zubehör
Alu-Schwellen

Schwellen (Alu): Haustür / Dreh-Kipp-Tür / Balkontür / Nebeneingangstür
threshold (alum.): main entrance door / tilt-and-turn door / balcony door / side entrance door
seuils (alu): porte d'entrée / oscillo-battante / porte du balcon / porte de entrée secondaire
soglie (alu): portoncino / porta oscillo battente / porta balcone / porta di ingresso secondaria
soleras (alu): puerta de calle / puerta abatible / puerta de balcón / puerta de entrada lateral

Alu-Schwellen
aluminium thresholds
seuils de aluminium
soglie in alluminio
soleras de aluminio



thermisch getrennt

Maßstab: 1:1

Farbe PVC	Eloxierung	Farbe	Artikel-Nr.
grau	E6/EV1	silber	249058

SH: Schwellenhalter
connection for threshold
embout de seuil
sostieni soglia
soporte solera

247052 Alu-Wetterschenkel
weather bar (aluminium)
rejet d'eau (alu)
gocciolatoio (alu)
vierteaguas (alu)

646052 Endkappe (grau)
end cap (grey)
embout (gris)
tappo (grigio)
tapa remate (gris)
->247052

PH: Pfostenhalter
mullion coupler
jonction meneau
sostieni montante
soporte de poste
(grau - grey - gris - grigio - gris)

156252 Abdichtprofil (grau)
sealing profile (grey)
profil d'étanchéité (gris)
profilo per chiusura ermetica (grigio)
perfil de estanqueidad (gris)
->MD: IDEAL 5000
IDEAL 8000

IDEAL 2000: SH: 626070 ->120x07
PH: 626072 ->120x41/120x45
->Schwelle 229059/229060
->Schwelle 249058/249059/249060/269060

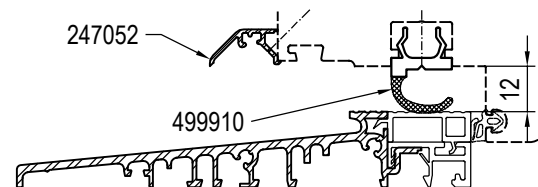
499910 Dichtung (schwarz) ->Haustür
gasket (black) ->front door
joint (noir) ->porte d'entrée
guarnizione (nero) ->portoncino
junta (negro) ->puerta de calle
-> (A)

IDEAL 4000: SH: 646070 ->140x08
646071 ->140x02/140x07
646071 ->040x07
646072 ->140x03
PH: 646073 ->140x47
646074 ->140x41/140x44
646075 ->140x45

IDEAL 5000: SH: 646071 ->150x02
646072 ->150x03/050x03
PH: 646074 ->150x41
646075 ->150x43/150x44
->Schwelle 249058/249059/249060/269060

Maßstab: 1:2

(A) Haustür - front door - porte d'entrée - portoncino - puerta de calle
IDEAL 2000
IDEAL 4000

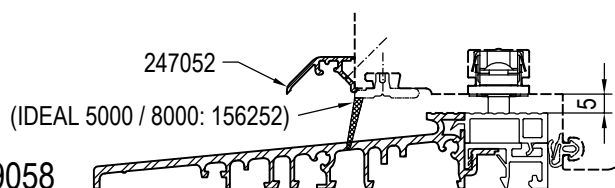


IDEAL 8000: SH: 686070 ->180x03
686071 ->080x05
PH: 686072 ->180x43
686073 ->180x44
->Schwelle 249058/269060

Maßstab: 1:2

(B) Dreh-Kipp-Tür - tilt-and-turn door - oscillo-battante - porta oscillo battente - puerta abatible

IDEAL 2000
IDEAL 4000
IDEAL 5000
IDEAL 8000



IDEAL 4000: SH: 646076 ->140x91 (MB)
646077 ->140x53 (NL)
->Schwelle 249058

Maßstab: 1:2

Technische Änderungen
und Irrtümer vorbehalten!

Maßstab: ~
05_U_01_IDEAL*

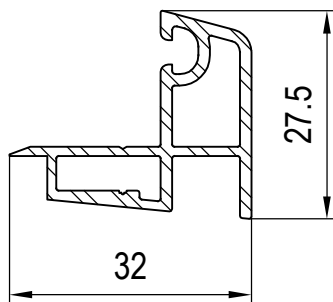
Zubehör
Alu-Schwellen

Schwellen (Alu): Haustür / Dreh-Kipp-Tür / Balkontür / Nebeneingangstür
 threshold (alum.): main entrance door / tilt-and-turn door / balcony door / side entrance door
 seuils (alu): porte d'entrée / oscillo-battante / porte du balcon / porte de entrée secondaire
 soglie (alu): portoncino / porta oscillo battente / porta balcone / porta di ingresso secondaria
 soleras (alu): puerta de calle / puerta abatible / puerta de balcón / puerta de entrada lateral

Alu-Schwellen
 aluminium thresholds
 seuils de aluminium
 soglie in alluminio
 soleras de aluminio

IDEAL 2000: Adapter ->außenaufgehend
 adapter ->opening outwards
 adapteur ->ouverture vers l'extérieur
 adattatore ->apertura esterna
 adaptador ->apertura exterior

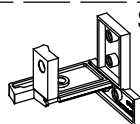
->60mm



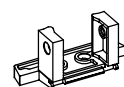
-> (A) (B)

Eloxierung	Farbe	Artikel-Nr.
E6/EV1	silber	229062

Maßstab: 1:1



SH: Schwellenhalter
 connection for threshold
 embout de seuil
 sostieni soglia
 soporte solera



PH: Pfostenhalter
 mullion coupler
 jonction meneau
 sostieni montante
 soporte de poste

(grau - grey - gris - grigio - gris)

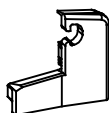
IDEAL 2000: SH: 626070 ->120x07

PH: 626072 ->120x41/120x45

->Schwelle 229059/229060

->Schwelle 249058/249059/249060/269060

626062 Endkappe (grau)
 end cap (grey)
 embout (gris)
 tappo (grigio)
 tapa remate (gris)



->229062

429340 / 420340



Dichtung (schwarz / papyrusweiß)
 gasket (black / papyrus-white)
 joint (noir / gris clair)
 guarnizione (nero / bianco papiro)
 junta (negro / blanco papiro)

->229062

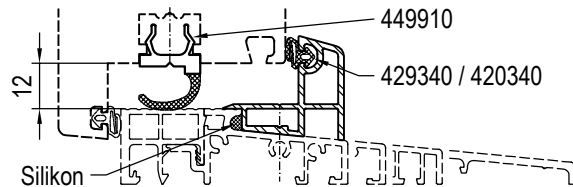
499910 Dichtung (schwarz) ->Haustür
 gasket (black) ->main entrance door
 joint (noir) ->porte d'entrée
 guarnizione (nero) ->portoncino
 junta (negro) ->puerta de calle



-> (A)

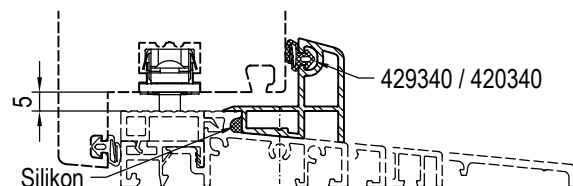
Maßstab: 1:2

(A) Haustür - main entrance door - porte d'entrée - portoncino - puerta de calle
 IDEAL 2000



Maßstab: 1:2

(B) Dreh-Kipp-Tür - tilt-and-turn door - oscillo-battante - porta oscillo battente - puerta abatible
 IDEAL 2000



Schwellen IDEAL 2000:
 thresholds
 seuils
 soglie
 soleras



229059 -> (A)



229060 -> (B)



249059 -> (A)



249060 -> (B)



269060 -> (A) (B)



249058 -> (A) (B)

Maßstab: 1:4

Maßstab: 1:2

Technische Änderungen
 und Irrtümer vorbehalten!

Maßstab:
 05_U_01_IDEAL*

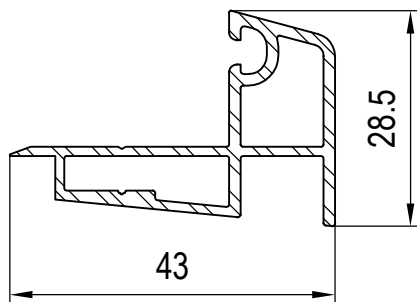
Zubehör
 Alu-Schwellen

Schwellen (Alu): Haustür / Dreh-Kipp-Tür / Balkontür / Nebeneingangstür
 threshold (alum.): main entrance door / tilt-and-turn door / balcony door / side entrance door
 seuils (alu): porte d'entrée / oscillo-battante / porte du balcon / porte de entrée secondaire
 soglie (alu): portoncino / porta oscillo battente / porta balcone / porta di ingresso secondaria
 soleras (alu): puerta de calle / puerta abatible / puerta de balcón / puerta de entrada lateral

Alu-Schwellen
 aluminium thresholds
 seuils de aluminium
 soglie in alluminio
 soleras de aluminio

IDEAL 4000: Adapter ->außenaufgehend
 adapter ->opening outwards
 adapteur ->ouverture vers l'extérieur
 adattatore ->apertura esterna
 adaptador ->apertura exterior

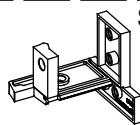
->70mm



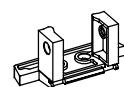
-> (A) (B)

Eloxierung	Farbe	Artikel-Nr.
E6/EV1	silber	249062

Maßstab: 1:1



SH: Schwellenhalter
 connection for threshold
 embout de seuil
 sostieni soglia
 soporte solera



PH: Pfostenhalter
 mullion coupler
 jonction meneau
 sostieni montante
 soporte de poste

(grau - grey - gris - grigio - gris)

IDEAL 4000: SH: 646070 ->140x08
 646071 ->140x02/140x07
 646071 ->040x07
 646072 ->140x03
 PH: 646073 ->140x47
 646074 ->140x41/140x44
 646075 ->140x45

->Schwelle 249058/249059/249060/269060

IDEAL 4000: SH: 646076 ->140x91 (MB)
 646077 ->140x53 (NL)

->Schwelle 249058

646062 Endkappe (grau)
 end cap (grey)
 embout (gris)
 tappo (grigio)
 tapa remate (gris)

->249062

449343 / 447343
 Dichtung (schwarz / papyrusweiß)
 gasket (black / papyrus-white)
 joint (noir / gris clair)
 guarnizione (nero / bianco papiro)
 junta (negro / blanco papiro)

->249062

-> (A)

449340 / 447340
 Dichtung (schwarz / papyrusweiß)
 gasket (black / papyrus-white)
 joint (noir / gris clair)
 guarnizione (nero / bianco papiro)
 junta (negro / blanco papiro)

->249062

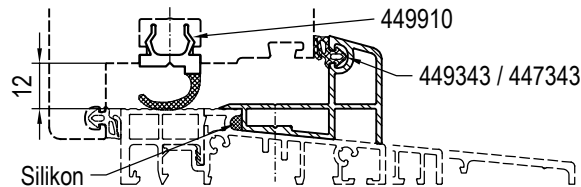
-> (B)

499910 Dichtung (schwarz) ->Haustür
 gasket (black) ->front door
 joint (noir) ->porte d'entrée
 guarnizione (nero) ->portoncino
 junta (negro) ->puerta de calle

-> (A)

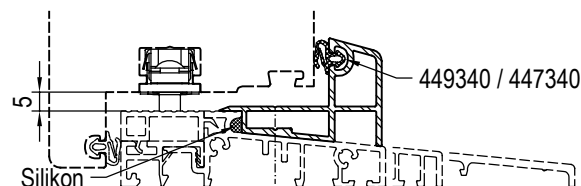
Maßstab: 1:2

(A) Haustür - main entrance door - porte d'entrée - portoncino - puerta de calle
 IDEAL 4000



Maßstab: 1:2

(B) Dreh-Kipp-Tür - tilt-and-turn door - oscillo-battante - porta oscillo battente - puerta abatible
 IDEAL 4000



Schwellen IDEAL 4000:
 thresholds
 seuils
 soglie
 soleras



249059 -> (A)



249060 -> (B)



269060 -> (A) (B)



249058 -> (A) (B)

Maßstab: 1:4

Maßstab: 1:2

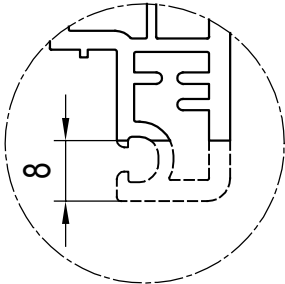
Technische Änderungen
 und Irrtümer vorbehalten!

Maßstab:
 05_U_01_IDEAL*

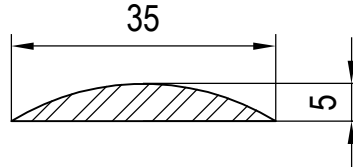
Zubehör
 Alu-Schwellen

(Türbodenschiene) Schwellen (Alu): Innen-Tür
 threshold (aluminium): interior door
 seuils (alu): porte intérieur
 soglie (alu): porta interno
 soleras (alu): puerta interior

Alu-Schwellen
 aluminium thresholds
 seuils de aluminium
 soglie in alluminio
 soleras de aluminio



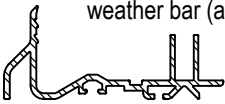
Flügel - sash - ouvrant - anta - hoja
 = h - 8mm



Eloxierung	Farbe	Artikel-Nr.
-	blank	699912

Maßstab: 1:1

249089 Alu-Wetterschenkel
 weather bar (aluminium)
 rejet d'eau (alu)
 gocciolatoio (alu)
 vierteaguas (alu)



247052 Alu-Wetterschenkel
 weather bar (aluminium)
 rejet d'eau (alu)
 gocciolatoio (alu)
 vierteaguas (alu)
 (oder PVC-Wetterschenkel:
 siehe Kapitel 04 N Wetterschenkel)



646052 Endkappe (grau)
 end cap (grey)
 embout (gris)
 tappo (grigio)
 tapa remate (gris)
 ->247052



440036 Dichtung (weiß) ->Tür
 gasket (white) ->door
 joint (blanc) ->porte
 guarnizione (bianco) ->porta
 junta (blanco) ->puerta
 ->249089



156252 Abdichtprofil (grau)
 sealing profile (grey)
 profil d'étanchéité (gris)
 profilo per chiusura ermetica (grigio)
 perfil de estanqueidad (gris)
 ->MD:
 IDEAL 5000
 IDEAL 8000



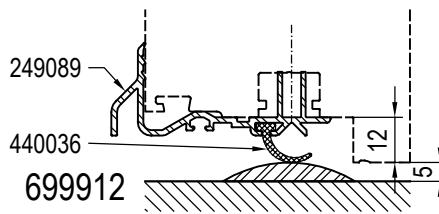
499910 Dichtung (schwarz) ->Tür
 gasket (black) ->door
 joint (noir) ->porte
 guarnizione (nero) ->porta
 junta (negro) ->puerta



Maßstab: 1:2

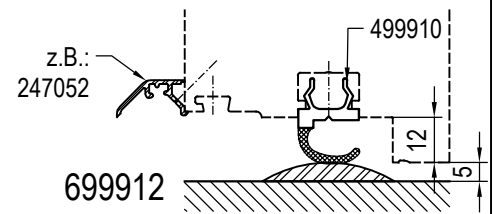
Maßstab: 1:2

innen - inside - intérieur - interno - interior
 IDEAL 4000



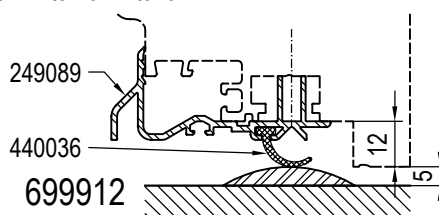
Maßstab: 1:2

innen - inside - intérieur - interno - interior
 IDEAL 2000
 IDEAL 4000



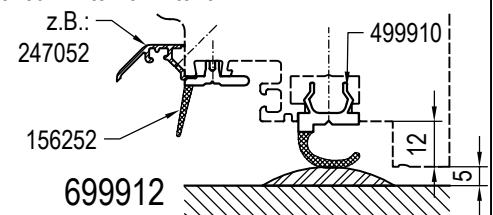
Maßstab: 1:2

innen - inside - intérieur - interno - interior
 IDEAL 5000



Maßstab: 1:2

innen - inside - intérieur - interno - interior
 IDEAL 5000
 IDEAL 8000



Maßstab: 1:2

Technische Änderungen
 und Irrtümer vorbehalten!

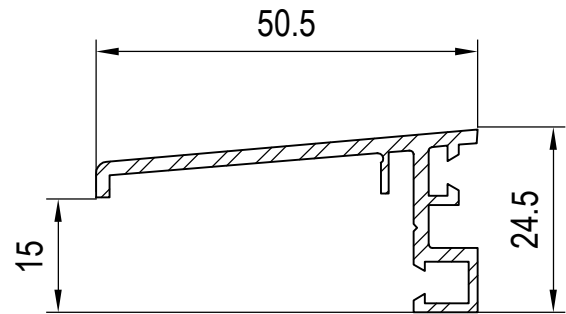
Maßstab:
 05_U_01_IDEAL*

Zubehör
Alu-Schwellen

Alu-Balkontür-Schwelle
threshold (aluminium): balcony door
seuils (alu): porte du balcon
soglie (alu): porta balcone
soleras (alu): puerta de balcón

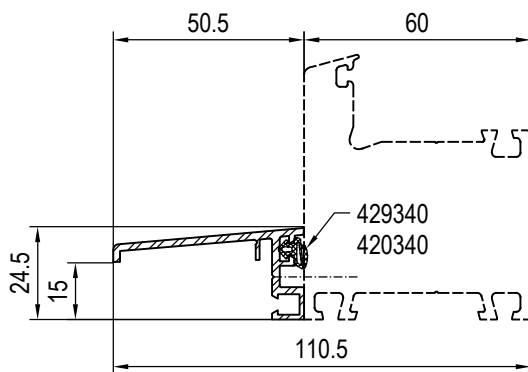
Alu-Schwellen
aluminium thresholds
seuils de aluminium
soglie in alluminio
soleras de aluminio

429340 / 420340 Dichtung (schwarz / papyrusweiß)
gasket (black / papyrus-white)
joint (noir / gris clair)
guarnizione (nero / bianco papiro)
junta (negro / blanco papiro)

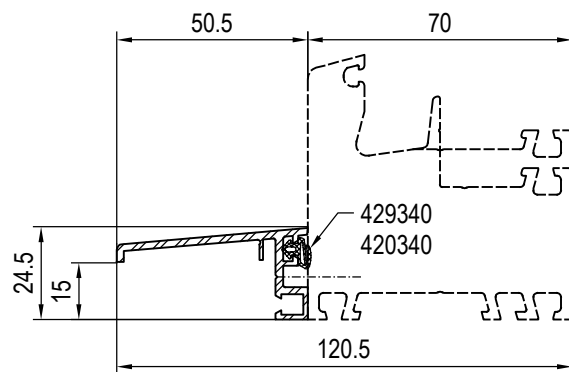


Eloxierung	Farbe	Artikel-Nr.
E6/EV1	silber	227301

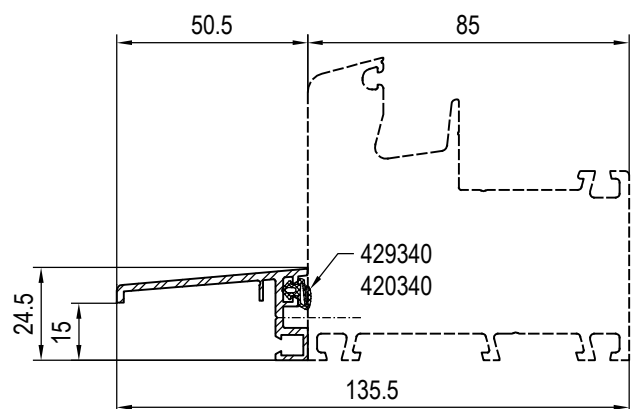
Maßstab: 1:1



IDEAL 2000: 60mm Bautiefe



IDEAL 4000 / 5000: 70mm Bautiefe



IDEAL 8000: 85mm Bautiefe

Maßstab: 1:2

Technische Änderungen
und Irrtümer vorbehalten!

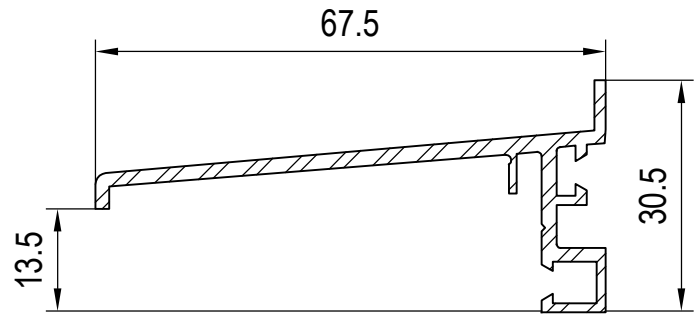
Maßstab: ~
05_U_01_IDEAL*

Zubehör
Alu-Schwellen

Alu-Balkontür-Schwelle
threshold (aluminium): balcony door
seuils (alu): porte du balcon
soglie (alu): porta balcone
soleras (alu): puerta de balcón

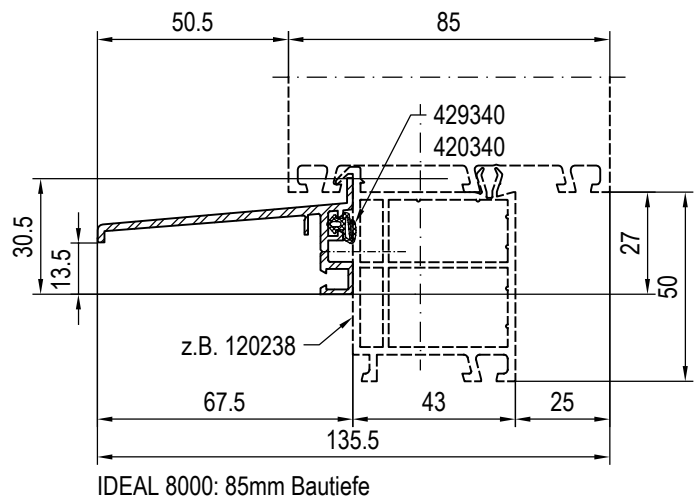
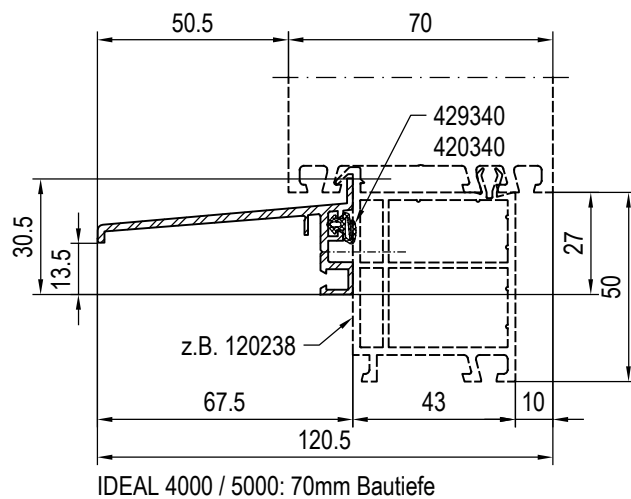
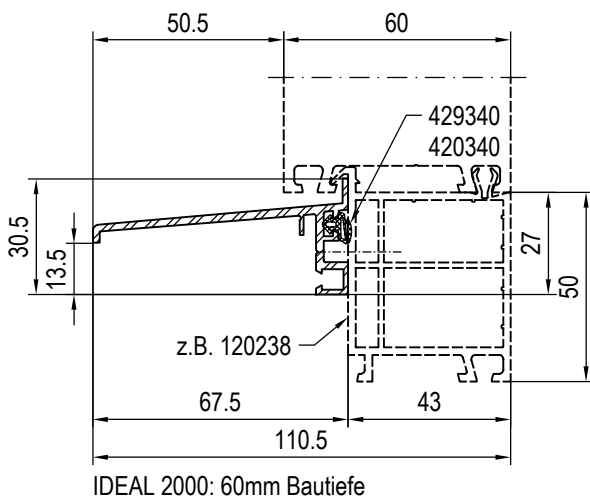
Alu-Schwellen
aluminium thresholds
seuils de aluminium
soglie in alluminio
soleras de aluminio

429340 / 420340 Dichtung (schwarz / papyrusweiß)
gasket (black / papyrus-white)
joint (noir / gris clair)
guarnizione (nero / bianco papiro)
junta (negro / blanco papiro)



Eloxierung	Farbe	Artikel-Nr.
E6/EV1	silber	227302

Maßstab: 1:1



Maßstab: 1:2

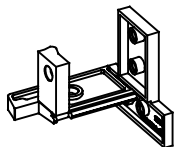
Technische Änderungen
und Irrtümer vorbehalten!

Maßstab: ~
05_U_01_IDEAL*

Zubehör
Alu-Schwellen

Schwellenhalter
connection for treshold
embout de seuil
sostieni soglia
soporte solera

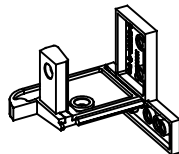
IDEAL 2000



->Rahmen
->120x07

Farbe	Artikel-Nr.
grau	626070

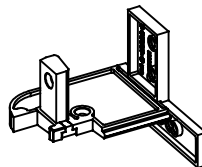
IDEAL 4000



->Rahmen
->140x08

Farbe	Artikel-Nr.
grau	646070

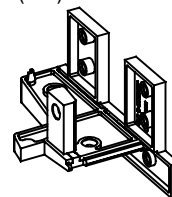
IDEAL 8000



->Rahmen
->180x03

Farbe	Artikel-Nr.
grau	686070

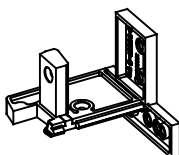
IDEAL 4000 (MB)



->Rahmen
->140x91

Farbe	Artikel-Nr.
grau	646076

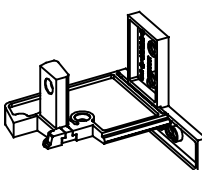
IDEAL 4000
IDEAL 5000



->Rahmen
->140x02
->140x07
->040x07
->150x02

Farbe	Artikel-Nr.
grau	646071

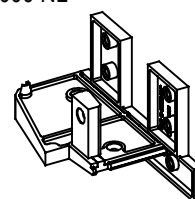
IDEAL 8000



->Rahmen
->080x05
->180x05

Farbe	Artikel-Nr.
grau	686071

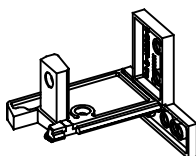
IDEAL 4000 NL



->Rahmen
->140x53

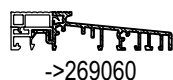
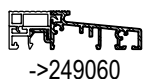
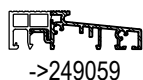
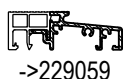
Farbe	Artikel-Nr.
grau	646077

IDEAL 4000
IDEAL 5000

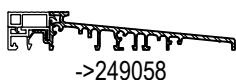
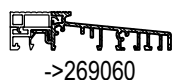
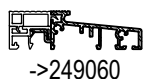
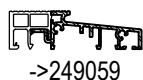


->Rahmen
->140x03
->150x03
->050x03

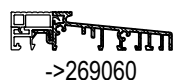
Farbe	Artikel-Nr.
grau	646072



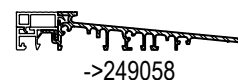
->Dreh-Kipp-Schwelle /
Haustür-Schwelle



->Dreh-Kipp-Schwelle /
Haustür-Schwelle



->Dreh-Kipp-Schwelle /
Haustür-Schwelle



->Dreh-Kipp-Schwelle /
Haustür-Schwelle

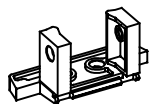
Technische Änderungen
und Irrtümer vorbehalten!

Maßstab: ~
05_V_01_IDEAL*

Zubehör
Schwellenhalter

Pfostenhalter
mullion coupler
jonction meneau
sostieni montante
soporte de poste

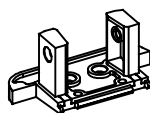
IDEAL 2000



->Pfosten
->120x41
->120x45

Farbe	Artikel-Nr.
grau	626072

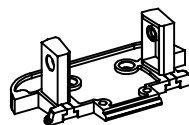
IDEAL 4000



->Pfosten
->140x07

Farbe	Artikel-Nr.
grau	646073

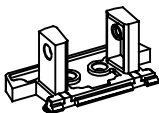
IDEAL 8000



->Pfosten
->180x43

Farbe	Artikel-Nr.
grau	686072

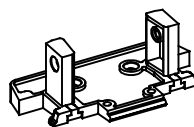
IDEAL 4000
IDEAL 5000



->Pfosten
->140x41
->140x44
->150x41

Farbe	Artikel-Nr.
grau	646074

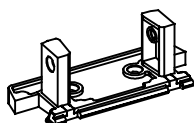
IDEAL 8000



->Pfosten
->180x44

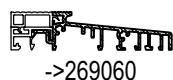
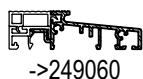
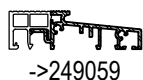
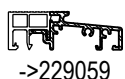
Farbe	Artikel-Nr.
grau	686073

IDEAL 4000
IDEAL 5000

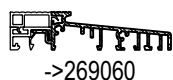
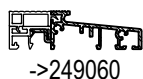
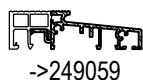


->Pfosten
->140x45
->150x43
->150x44

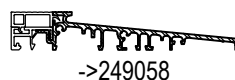
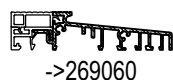
Farbe	Artikel-Nr.
grau	646075



->Dreh-Kipp-Schwelle /
Haustür-Schwelle



->Dreh-Kipp-Schwelle /
Haustür-Schwelle



->Dreh-Kipp-Schwelle /
Haustür-Schwelle

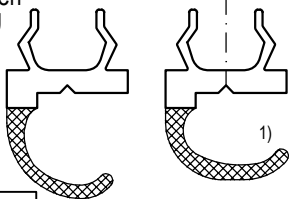
Technische Änderungen
und Irrtümer vorbehalten!

Maßstab: ~
05_W_01_IDEAL*

Zubehör
Pfostenhalter

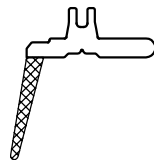
Dichtungen
gaskets
joints
guarnizioni
juntas

Haustür-Dichtung ->Standard
->Flügel (mind. links + rechts verschrauben)
->Alu-Schwellen
->Kapitel 05 U



12mm		
PVC-P / -H	weiß/schwarz	499910

Abdichtprofil (Schwellen)
IDEAL 5000 / 8000
->Alu-Schwellen
->Kapitel 05 U



l= 1200mm		
PVC-P / -H	grau	156252

Spezial-Dichtungen für Türen und Schwellen
special seals for doors and thresholds
joints spécial pour portes et seuils
guarnizioni speciale per porte e soglie
juntas especial para puertas y soleras

Haustür-Dichtung ->Option
IDEAL 4000 / 5000
->249089 Alu-Wetterschenkel bei Türen
->Kapitel 05 T
->Alu-Schwellen
->Kapitel 05 U



12mm		
EPDM	(rein)weiß	440036

->Faltschiebetür



3 - 5mm		
Foam	schwarz	429330
Foam	weiß	420330

EPDM	nicht verschweißbar: Formmasse nach DIN 7863
PVC-P PVC-H	verschweißbar: Weich-PVC verschweißbar: Hart-PVC
TPE	verschweißbar: Thermoplastisches Elastomer nach RAL-GZ 716/1 Abschnitt II
WL WR	Wickelrichtung links Wickelrichtung rechts

schwarz	weiß	grau
black	white	grey
noir	blanc	gris
nero	bianco	grigio
negro	blanco	gris

¹⁾ Darstellung im gepressten Zustand

Technische Änderungen
und Irrtümer vorbehalten!

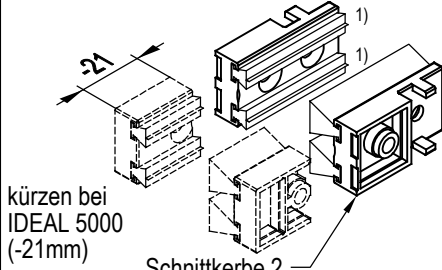
Maßstab: ~
05_X_01_IDEAL*

1) Bürstendichtungen (verklebt)
brush seals (glued)
joints à brosse (collé)
guarnizioni a spazzola (incollate)
juntas de felpillo (pegada)

2) Öffnungen mit Silikon abdichten
3) Stege bei 140x33/x35 entfernen

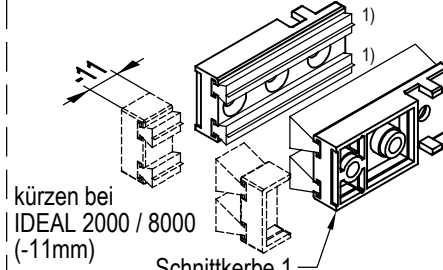
Dichtungen
gaskets
joints
guarnizioni
juntas

->Rahmen - frame - dormant - telaio - marco
->Pfosten - mullion - meneau - montante - poste



kürzen bei
IDEAL 5000
(-21mm)

Schnittkerbe 2

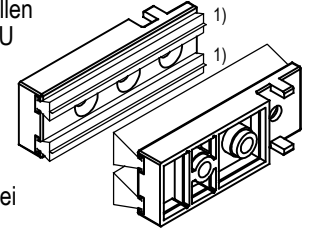


kürzen bei
IDEAL 2000 / 8000
(-11mm)

Schnittkerbe 1

Windstopp Rahmen / Pfosten
IDEAL 2000 - 8000

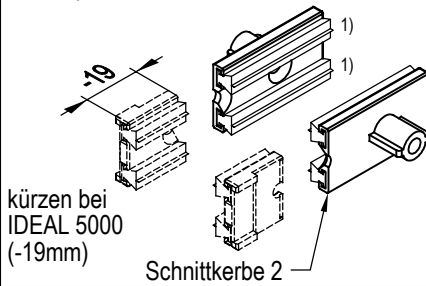
->Alu-Schwellen
->Kapitel 05 U



nicht kürzen bei
IDEAL 4000

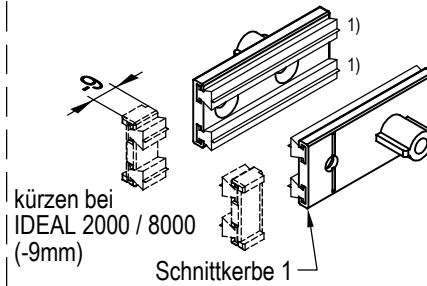
LD-PE	grau	446091
-------	------	--------

->Flügel - sash - ouvrant - anta - hoja
->Stulp - false mullion - battement - scambio battuta - batiente



kürzen bei
IDEAL 5000
(-19mm)

Schnittkerbe 2

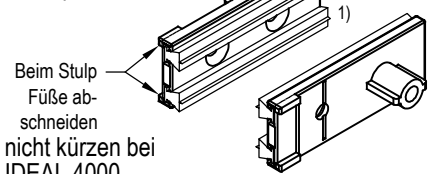


kürzen bei
IDEAL 2000 / 8000
(-9mm)

Schnittkerbe 1

Windstopp Flügel / Stulp
IDEAL 2000 - 8000

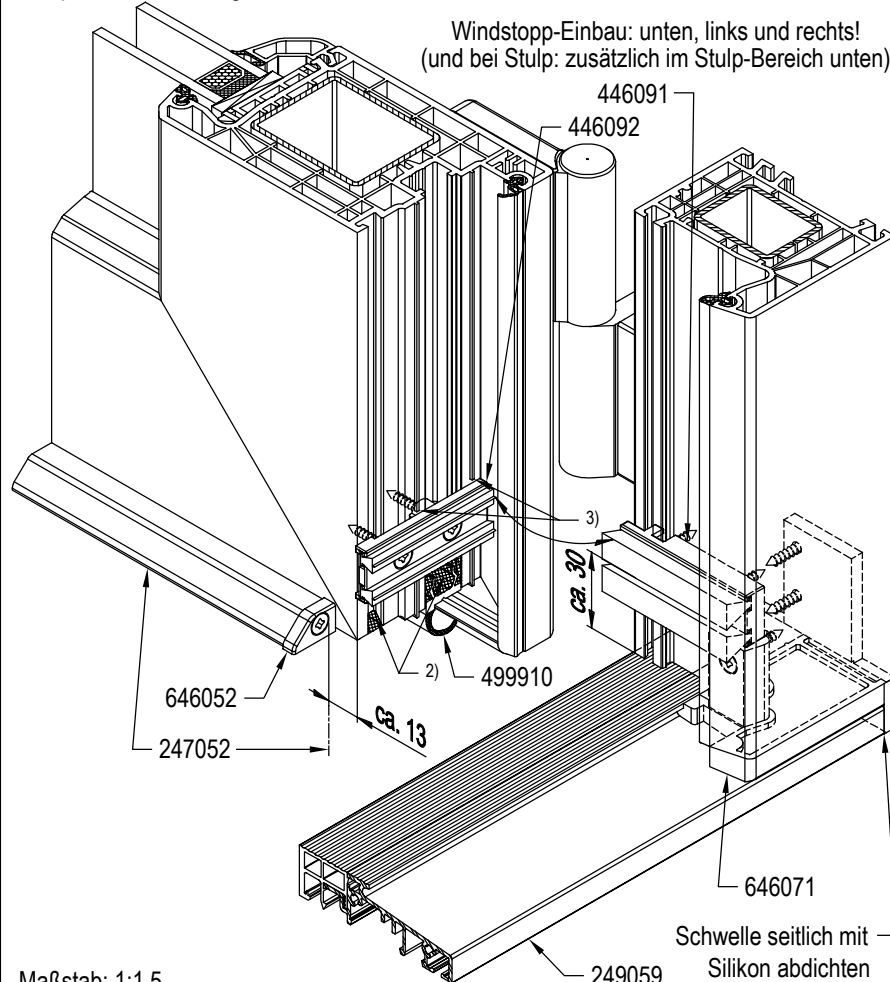
->Alu-Schwellen
->Kapitel 05 U



nicht kürzen bei
IDEAL 4000

LD-PE	grau	446092
-------	------	--------

Beispiel Rahmen - Flügel mit IDEAL 4000: 140x07 - 140x33 - 120846/876

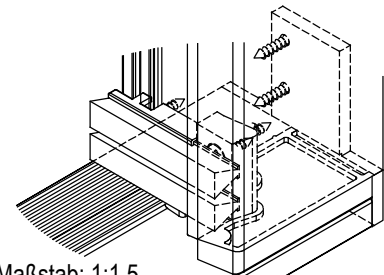


Rahmen - Flügel (unten, links und rechts): Der Windstopp 446091 Rahmen/Pfosten liegt genau gegenüber dem Windstopp 446092 Flügel/Stulp. Die Position der Einbauhöhe ist abhängig von der Höhe Schwellenhalter im Rahmen-Falz und von der Euronut im Flügel.*

Flügel - Pfosten - Flügel (unten, links und rechts vom Pfosten): Der Windstopp 446091 Rahmen/Pfosten liegt genau gegenüber dem Windstopp 446092 Flügel/Stulp. Die Position der Einbauhöhe ist abhängig von der Höhe Pfosten-Schwellenhalter im Pfosten-Falz und von der Euronut im Flügel.*

Flügel - Stulp (unten): Der Windstopp 446092 Flügel/Stulp liegt im Flügel genau gegenüber dem gleichen Windstopp im Stulp. Die Position der Einbauhöhe ist abhängig von der Euronut im Flügel und der Höhe der Stulpkappe.

* **Alternativ:** Rahmen/Pfosten-Windstopp 446091 ohne Windstopp 446092 und ganz unten auf der Schwelle einsetzen: Windstopp 446091 ohne Bürstendichtung bis zum Schwellen- / Pfostenhalter kürzen und nicht gekürzte Bürstendichtung über dem Schwellen- / Pfostenhalter verkleben:



Maßstab: 1:1.5

Maßstab: 1:1.5

Technische Änderungen und Irrtümer vorbehalten!

Maßstab: ~
05_X_01_IDEAL*

Zubehör
Dichtungen